

 **SUPERIOR**

Calore da Vivere



INDICE

EN INDEX FR INDICE DE INDEX ES ÍNDICE NL INHOUDSOPGAVE

PELLET PELLET	Prod.	Tech.
CLEMY	p. 20	p. 74
CLEO	p. 21	p. 74
GIOIA	p. 39	p. 74
LIA	p. 36	p. 74
LISA	p. 37	p. 74
MAIRA	p. 28	p. 74
MARCELLA	p. 26	p. 75
MAYA	p. 22	p. 75
MIA	p. 27	p. 75
MILLY	p. 24	p. 75
MONIA	p. 25	p. 75
MONIA E	p. 25	p. 75
MONICA	p. 23	p. 75
RITA	p. 38	p. 75
SABRINA	p. 32	p. 76
SALLY	p. 29	p. 76
SAMANTA	p. 34	p. 76
SEFORA	p. 53	p. 76
SOLANGE	p. 30	p. 76
SONIA	p. 31	p. 77
SVEVA	p. 33	p. 77

PELLET THERMO THERMO PELLET	Prod.	Tech.
TAMARA TH.	p. 46	p. 82
TANYA TH	p. 45	p. 82
TERRY TH	p. 47	p. 82

LEGNA WOOD	Prod.	Tech.
MANUELA	p. 55	p. 84
MARELLA	p. 52	p. 84
MEDEA	p. 56	p. 84
MICAELA	p. 57	p. 84
MILVA	p. 53	p. 84
MIRIAM	p. 54	p. 84
SANDRA	p. 61	p. 85
SIBILLA	p. 60	p. 85
SILVIA	p. 59	p. 85
STEFANIA	p. 58	p. 85
VALERIA	p. 71	p. 85
VERA	p. 73	p. 85
VERONICA	p. 70	p. 85
VIOLA	p. 69	p. 86
VITTORIA	p. 72	p. 86
VITTORIA con panca	p. 72	p. 86

LEGNA CON FORNO WOOD WITH OVEN	Prod.	Tech.
MADDALENA	p. 64	p. 86
MALIKA	p. 65	p. 86
MILENA	p. 63	p. 87
MORENA	p. 62	p. 87
SARA	p. 66	p. 87
SAVINA	p. 68	p. 87
SIMONA	p. 67	p. 87

LEGENDA KEY	p. 90
--------------------------	-------



Un grande gruppo

EN A leading Group FR Un grand groupe DE Eine große Gruppe ES Un gran grupo NL Een groot bedrijf

Superior è uno dei marchi del Gruppo Piazzetta, azienda che nasce ad Asolo nel 1960. Oggi, dopo oltre cinquant'anni di esperienza, è una consolidata realtà aziendale con una grande struttura, efficiente e articolata, che si sviluppa su una superficie di 65.000 mq. La costante ricerca tecnologica ha permesso lo sviluppo di brevetti esclusivi volti a migliorare la funzionalità e la sicurezza dei prodotti e il perseguimento dei più alti standard qualitativi, comprovati dalle più severe certificazioni europee. Inoltre, la sensibilità alle problematiche ambientali ha orientato il Gruppo Piazzetta allo studio di sistemi per il riscaldamento con emissioni ridotte e alti rendimenti.

DE Superior ist eine Marke der Gruppo Piazzetta, einem 1960 in Asolo gegründeten Unternehmen. Heute, nach über fünfzig Jahren, ist unsere Firma ein anerkanntes Unternehmen mit Erfahrung, Struktur und hohem Anspruch, das sich über eine Fläche von 65.000 m² erstreckt. Konstante Forschung ermöglichten die Entwicklung exklusiver Patente und führten zur Herstellung technisch anspruchsvoller und sicherer Produkte, die höchsten Qualitätsstandards nach den strengsten europäischen Normen entsprechen. Gruppo Piazzetta entwickelt Heizsysteme mit hoher Leistung und geringem Verbrauch, da für uns Umweltverträglichkeit und Energieeffizienz im Vordergrund stehen.

EN Superior is a brand of the Piazzetta Group, a company founded in Asolo (Italy) in 1960. Now, after more than fifty years of experience, it is a consolidated business with a large, efficient and complex structure, extending over 65,000 m². On-going technological research has yielded exclusive patents geared towards improving the products' functions and safety and attaining the highest quality standards, certified by the most rigorous European certifications. Moreover, environmental awareness has led the Piazzetta Group to devise heating systems featuring low emissions and high performances.

ES Superior es una marca del Grupo Piazzetta, empresa fundada en Asolo en 1960. Con más de 50 años de experiencia, es una realidad empresarial consolidada, con una amplia estructura eficiente y articulada sobre una superficie de 65.000 m². La constante investigación tecnológica ha permitido desarrollar patentes exclusivas para mejorar la funcionalidad y seguridad de los productos y cumplir con los más altos estándares de calidad, comprobados por las certificaciones europeas más exigentes. La sensibilidad a los problemas medioambientales ha llevado al Grupo Piazzetta al estudio de sistemas de calefacción de bajas emisiones y alto rendimiento.

FR Superior est l'une des marques du groupe Piazzetta, entreprise fondée à Asolo en 1960. Aujourd'hui, après plus de cinquante ans d'activité cette entreprise consolidée repose sur une grande structure efficace et organisée, qui s'étend sur 65 000 m². Une recherche technologique constante a permis de développer des brevets exclusifs pour améliorer la fonctionnalité et la sécurité des produits et atteindre les plus hauts niveaux de qualité, reconnus par les certifications européennes les plus strictes. De plus, la sensibilité aux questions environnementales a incité le groupe Piazzetta à étudier des systèmes de chauffage à faibles émissions mais au rendement élevé.

NL Superior is een merk van Gruppo Piazzetta, een bedrijf in 1960 opgericht in Asolo, Italië. Na meer dan 50 jaar is het bedrijf een gevestigde naam geworden, met een grote en efficiënte infrastructuur, in een bedrijfsruimte van 65.000 m². Het constante technologische onderzoek heeft de ontwikkeling van exclusieve patenten mogelijk gemaakt, een verbetering van de werking en de veiligheid van de producten en het navolgen van de hoogste kwaliteitsnormen, bevestigd door de strengste Europese certificeringen. De interesse van Gruppo Piazzetta voor de milieuproblematiek heeft het bedrijf gestimuleerd tot het bestuderen van verwarmingssystemen met lage emissies en hoge rendementen.

Calore da vivere

EN Experience the heat FR La chaleur à vivre DE Wärme fürs Leben ES Calidez para vivir NL Beleef de warmte

Vivi il calore Superior scegliendo una gamma di prodotti che si posizionano in modo unico per caratteristiche tecniche e per l'originalità del design. Materiali di pregio come la Maiolica lavorata a mano, o il moderno acciaio in grado di adattarsi allo stile della tua casa. Soluzioni anche per le necessità di un prodotto compatto e versatile in grado di inserirsi in spazi contenuti. Per la tua casa i vantaggi di impiegare un combustibile naturale, energie rinnovabili come la legna e il pellet. Per godere del piacere del fuoco.

DE Wählen Sie die Wärme von Superior und wählen Sie eine Produktpalette mit einmaligen technischen Merkmalen und einem einzigartigen, originellen Design. Kostbare Materialien wie handgefertigte Majolika oder moderner Stahl passen sich dem Stil Ihres Heims an. Kompakte und vielseitige Produkte sind die Lösung für kleine Räume. Die Vorteile eines natürlichen Brennstoffs und erneuerbaren Energieträgers wie Holz und Pellets für Ihr Heim. Genießen Sie die Behaglichkeit des Kaminfeuers.

EN Experience the heat of Superior by selecting a range of products boasting unique features and an original design. They are built with refined materials – hand-crafted majolica or modern steel – that blend into your home's style. We have also studied solutions for a compact and versatile product that can fit into compact spaces. Exploit the advantages of using natural fuel: renewable energy sources such as wood and pellets. To enjoy the pleasure of fire.

ES Vive la calidez de Superior eligiendo una gama de productos únicos por sus características técnicas y por la originalidad del diseño. Materiales de gran valor, como la mayólica trabajada a mano, o el acero moderno, que se adapta al estilo de tu vivienda. Soluciones de producto compactas y versátiles que se insertan en espacios reducidos. Para tu vivienda, las ventajas de utilizar un combustible natural, energías renovables como la leña y el pellet. Para disfrutar del placer del fuego.

FR Vivez la chaleur de Superior en choisissant une gamme de produits uniques par leurs caractéristiques techniques et l'originalité de leur design. Des matériaux de haute qualité comme la faïence façonnée à la main ou l'acier moderne, en mesure de s'adapter au style de votre maison. Des solutions également si vous avez besoin d'un appareil compact et polyvalent pour un petit espace. Et pour votre maison, les avantages de l'utilisation d'un combustible naturel et d'énergies renouvelables comme le bois et les granulés. Pour profiter du plaisir du feu.

NL Beleef de Superior warmte en kies tussen een groot gamma producten die uniek zijn v.w.b. de technische eigenschappen en het originele design. Waardevolle materialen zoals handbewerkt majolika of modern staal, die zich aanpassen aan de stijl van uw huis. Deze materialen zijn ideaal voor het creëren van een compact en veelzijdig product dat zelfs in kleine vertrekken kan worden geplaatst. Het voordeel van het gebruik van een natuurlijke brandstof, vernieuwbare energiebronnen zoals hout en pellets. Een terugkeer naar het genot van het vuur.



Oltre 40 prodotti a legna o pellet

EN Over 40 wood- or pellet-burning products FR Plus de 40 appareils à bois ou à granulés
DE Über 40 Holz- oder Pelletöfen ES Más de 40 productos a leña o pellet
NL Meer dan 40 producten op hout of pellets

Nella vasta gamma Superior, troverai il prodotto che meglio rappresenta la soluzione per riscaldare la tua casa, stufe a pellet, anche thermo e stufe a legna con rivestimento in preziosa Maiolica artigianale o in robusto acciaio.

FR Dans la large gamme Superior, vous trouverez la solution idéale pour chauffer votre maison : poêles à granulés, disponibles en version thermo, et poêles à bois à revêtement en faïence artisanale ou en acier robuste.

ES Entre la amplia gama Superior encontrará la mejor solución para la calefacción de tu vivienda: estufas de pellet, thermo, y estufas de leña con revestimiento de preciosa mayólica artesanal o sólido acero.

EN Search the broad Superior range for the product that most satisfies your home's heating needs, among pellet stoves – including boiler stoves – and wood stoves with refined hand-crafted majolica or sturdy steel cladding.

DE Superior bietet Ihnen eine breite Palette an Produkten für jede Heizlösung. Ob Pelletofen, Thermo-Pelletofen oder Holzofen mit Verkleidung aus wertvoller handgefertigter Majolika oder robuster Stahlverkleidung.

NL In het uitgebreide Superior productgamma vindt u de beste oplossing voor het verwarmen van uw woning: pelletkachels, thermo- en houtkachels met een bekleding van waardevol, ambachtelijk majolica of robuust staal.



Estetica, forme e dimensioni

EN Design, shapes and dimensions FR Esthétique, formes et dimensions
DE Ästhetik, Formen und Abmessungen ES Estética, formas y dimensiones
NL Esthetiek, vormen en afmetingen

Stufe moderne, classiche, con forno, con panca: una diversa dall'altra, ciascuna con una peculiarità che la distingue, perché tu possa trovare quella che più si adatta al tuo stile di vita e allo stile di casa tua.

FR Des poêles modernes, classiques, avec four, banquette : tous différents, chacun avec une particularité qui le distingue, pour que vous puissiez trouver celui qui correspond le mieux à votre style de vie et à celui de votre maison.

ES Estufas modernas, clásicas, con horno, con banco: todas diferentes, cada una con una peculiaridad que la distingue, para que puedas encontrar la que mejor responda a tu estilo de vida y al estilo de tu vivienda.

EN Modern or classical stoves, with oven or bench: each one different, with its own distinctive features, so you can find the one most suited to your lifestyle and your home's furnishings.

DE Moderne, klassische Öfen, mit Backfach, mit Sitzbank: Jeder Ofen ist ein Unikat mit besonderen Merkmalen, damit Sie das Modell finden, das am besten zu Ihrem Lebensstil und zu Ihrem Wohnstil passt.

NL Moderne en klassieke kachels, met oven, met bank: allemaal onderling verschillend, elk met zijn eigen aparte kenmerken, zodat u altijd de kachel kunt vinden die het best past bij uw levensstijl en interieur.



Struttura che dura nel tempo

EN Durable structure FR Une structure qui dure dans le temps DE Eine zeitlose Struktur
ES Estructura duradera NL Een structuur die lang meegaat

La struttura in acciaio di alto spessore e il focolare in ghisa assicurano qualità eccezionali di robustezza e durata nel tempo. Tutta la componentistica impiegata, elettronica ed elettromeccanica è selezionata, di prima scelta.

FR La structure en acier épais et le foyer en fonte garantissent des qualités exceptionnelles de robustesse et durée dans le temps. Les composants électroniques et électromécaniques employés sont tous de premier choix.

ES La estructura de acero de alto espesor y el hogar de fundición aseguran cualidades excepcionales de solidez y durabilidad. Todos los componentes utilizados, la electrónica y la electromecánica son de primera selección.

EN The high-thickness steel structure and cast iron firebox ensure exceptional sturdiness and durability. The electronic and electromechanical components are of premium quality.

DE Die dickwandige Stahlstruktur und der Feuerraum aus Gusseisen gewährleisten außergewöhnliche Robustheit und lange Lebensdauer. Alle elektronischen und elektromechanischen Komponenten sind erstklassig und sorgfältig ausgewählt.

NL De structuur van dik staal en de gietijzeren vuurhaard zijn uitzonderlijk robuust en duurzaam. Alle gebruikte bestanddelen en de elektronische en elektromechanische onderdelen zijn van hoogwaardig materiaal.



Alti rendimenti e bassi consumi

EN High performances and low consumption FR Rendement élevé et faible consommation DE Hohe Leistungen und niedriger Verbrauch
ES Altos rendimientos y bajos consumos NL Hoog rendement en laag verbruik

La conformazione del focolare e i sistemi di scambio del calore ad alta efficienza garantiscono elevati rendimenti, consumi contenuti di combustibile e ridotte emissioni.

DE Die Form des Feuerraums und die hocheffizienten Wärmetauschsysteme gewährleisten hohe Leistungen, einen niedrigen Brennstoffverbrauch und geringe Emissionen.

EN The shape of the firebox and the high-efficiency heat exchange systems ensure high performances, low fuel consumption and reduced emissions.

ES La conformación del hogar y los sistemas de intercambio de calor de alta eficiencia garantizan altos rendimientos, bajos consumos de combustible y bajas emisiones.

FR La forme du foyer et les systèmes d'échange thermique à haut rendement garantissent des performances élevées, de faibles consommations de combustible et des émissions réduites.

NL De constructie van de vuurhaard en de zeer efficiënte warmtewisselingsystemen garanderen een hoog rendement, een laag brandstofverbruik en een lage uitstoot.

Qualità

EN Quality FR Qualité DE Qualität ES Calidad NL Kwaliteit

I prodotti sono costruiti secondo le normative armonizzate europee EN 13240, EN 13229, EN 14785 che sanciscono i requisiti richiesti ai prodotti da riscaldamento alimentati a combustibile solido e portano il marchio di conformità CE.

DE Die Produkte werden nach den europäischen Normen EN 13240, EN 13229, EN 14785 hergestellt, welche die Anforderungen an Festbrennstoff-Heizgeräte festlegen und sie verfügen über die CE-Kennzeichnung.

EN The products conform to the EN 13240, EN 13229, EN 14785 European standards that define the requirements for solid fuel heating products and they all bear the CE mark.

ES Los productos están contruidos según las normas europeas EN 13240, EN 13229, EN 14785, que establecen los requisitos de los productos de calefacción con combustible sólido y tienen la marca de conformidad CE.

FR Les produits sont fabriqués selon les normes européennes EN 13240, EN 13229, EN 14785 qui définissent les critères que doivent respecter les produits de chauffage à combustible solide et ils portent la marque CE de conformité.

NL De producten zijn vervaardigd volgens de Europese normen EN 13240, EN 13229, EN 14785 waarin de wettelijke vereisten voor met vaste brandstof gestookte ruimteverwarmingsproducten zijn vastgelegd, ze bezitten het conformiteitsmerk CE.





Praticità

EN Ease of use FR Commodité DE Benutzerfreundlichkeit ES Practicidad NL Eenvoudig in gebruik

La praticità d'uso rappresenta uno dei principali obiettivi dei prodotti Superior, facili da programmare, gestibili anche da remoto con un sms o con App, via Wi-Fi. Facili da pulire e mantenere efficienti.

FR La commodité d'utilisation est l'un des principaux objectifs des produits Superior, faciles à programmer, gérables à distance par SMS ou par une Appli en Wi-Fi. Faciles à nettoyer et à garder en bon état.

ES La practicidad es uno de los principales objetivos de los productos Superior: fáciles de programar, gestionables a distancia por sms o App via Wi-Fi. Facilidad de limpieza y mantenimiento de la eficiencia.

EN Ease of use is among the primary targets of Superior products, which are easy to programme and can be managed remotely via SMS or app, through Wi-Fi. Easy to clean and to keep efficient.

DE Einfache Bedienung ist eines der wichtigsten Ziele der Superior Produkte, die leicht programmierbar und per SMS oder App mit WiFi auch fernsteuerbar sind. Einfache Reinigung für gleichbleibend hohe Effizienz.

NL Eenvoud in gebruik is een van de hoofdoelen van Superior producten. Ze zijn gemakkelijk te programmeren, op afstand te regelen via sms of met de app via wifi en eenvoudig te reinigen en efficiënt te behouden.



Assistenza

EN Assistance FR Assistance DE Kundendienst ES Asistencia NL Service

I C.A.T., Centri di Assistenza Tecnica, sono capillarmente distribuiti su tutto il territorio nazionale, altamente qualificati e in costante contatto con l'azienda. Saranno al tuo fianco in caso di manutenzione, assistenza tecnica e per rispondere ad ogni tuo quesito.

FR Les C.A.T., centres d'assistance technique, sont largement diffusés sur tout le territoire, hautement qualifiés et en contact permanent avec la société. Ils seront à vos côtés pour l'entretien, l'assistance technique et pour répondre à toutes vos questions.

ES En todo el territorio nacional hay Centros de Asistencia Técnica (C.A.T.) altamente cualificados y en constante contacto con la empresa. Estarán a tu lado para el mantenimiento y la asistencia técnica y para responder a cualquier necesidad.

EN The highly qualified Technical Assistance centres are scattered throughout the country and are constantly in contact with the company. They are ready to help satisfy any maintenance or technical assistance needs, or answer your queries.

DE Die hoch qualifizierten Kundendienststellen sind flächendeckend präsent und stehen in ständigem Kontakt mit dem Unternehmen. Sie führen Wartungsarbeiten durch, bieten technischen Service und beraten Sie in allen Fragen.

NL Onze technische servicecentra zijn wijdverspreid aanwezig, zijn hooggekwalificeerd en staan in voortdurend contact met het bedrijf. Ze staan voor u klaar in geval van onderhoud, technische assistentie en om al uw vragen te beantwoorden.





Stufe che arredano

EN Stoves that decorate FR Des poêles décoratifs DE Öfen als Einrichtungen ES Estufas que decoran NL Kachels die deel uitmaken van het interieur

Le stufe Superior rappresentano una versatile ed originale soluzione di riscaldamento. Oggetti che arredano con stile e che rappresentano, nella loro robusta, funzionale e ricercata costruzione una scelta unica. Sempre all'altezza della situazione per chi cerca un prodotto di qualità certa, realizzato in Italia, con soluzioni estetiche in grado di far fronte alle diverse soluzioni stilistiche dell'ambiente in cui verranno inserite. Con rivestimento in Maiolica artigianale lavorata a mano, o in acciaio.

DE Die Superior Öfen stellen eine vielseitige und originelle Heizlösung dar. Es sind wahre Designobjekte, die mit ihrer robusten, funktionalen und akkuraten Konstruktion einzigartig sind. Sie sind die erste Wahl für alle, die ein in Italien hergestelltes Produkt mit Qualitätsgarantie wünschen, das sich in seinen verschiedenen Ausführungen in vielfältige Einrichtungsstile harmonisch einfügt. Mit Verkleidung aus handgefertigter Majolika oder aus Stahl.

EN Superior stoves are a versatile and original heating solution. They decorate spaces with style and their sturdy, functional and sophisticated construction make them unique. A reliable choice for people seeking an Italian-made product of guaranteed quality, aesthetically capable of adapting to various furnishing styles in their setting. With hand-crafted majolica or steel cladding.

ES Las estufas Superior son una versátil y original solución de calefacción. Objetos que decoran con estilo y que con su sólida, funcional y refinada construcción constituyen una elección única. Siempre a la altura de la situación para quienes buscan un producto de calidad cierta, realizado en Italia, con soluciones estéticas para distintos estilos en el ambiente de instalación. Con revestimiento de mayólica artesanal trabajada a mano, o de acero.

FR Les poêles Superior représentent une solution de chauffage polyvalente et originale. Ils décorent votre intérieur avec style et représentent un choix unique grâce à leur fabrication solide, fonctionnelle et recherchée. Toujours à la hauteur lorsque l'on cherche un produit de qualité fabriqué en Italie, avec des solutions esthétiques permettant de s'adapter aux différents styles de leur environnement d'installation. Avec revêtement en faïence artisanale façonnée à la main ou en acier.

NL De Superior kachels zijn een veelzijdige en originele verwarmingsoplossing. Producten die passen in uw interieur en die robuust en tegelijkertijd functioneel zijn. Ons bedrijf creëert veel verschillende, in Italië gemaakte kwaliteitsproducten, die passen in de meest verschillende interieurs. Met ambachtelijke, handgemaakte majolika of stalen bekleding.

Colori rivestimenti

EN Cladding colours FR Couleurs des revêtements DE Farben der Verkleidungen ES Colores de los revestimientos NL Kleuren bekleding

Per la tua stufa a pellet, legna o thermo scegli il rivestimento che più si adatta al tuo stile di arredamento. La Maiolica è la scelta ideale se vuoi dare alla tua casa personalità. La lavorazione artigianale e la cura dei dettagli impiegata rendono questo materiale prezioso e unico. Se cerchi linee più contemporanee, allora l'acciaio è il rivestimento che fa al caso tuo. Essenzialità, semplicità sono le sue qualità intrinseche che si sposano con solidità, robustezza e durata nel tempo.

DE Wählen Sie für Ihren Pelletofen, Holzofen oder Thermoofen die Verkleidung, die am besten zu Ihrem Einrichtungsstil passt. Mit Majolika verleihen Sie Ihrem Zuhause eine sehr persönliche Note. Die handwerkliche Fertigung und raffinierten Details machen dieses Material kostbar und einzigartig. Wenn Sie es moderner mögen, werden Sie der Stahlverkleidung den Vorzug geben. Wesentlichkeit und klare Linien verbinden sich mit solider und robuster Bauweise und langer Lebensdauer.

NL Voor uw pellet-, hout- of thermokachel kiest u de bekleding die het best past bij uw interieur. Majolica is de ideale keuze om uw huis een bijzondere stijl te geven. De ambachtelijke bewerking en de zorg voor het detail maken dit materiaal waardevol en uniek. Als u daarentegen een modernere stijl wenst, is een stalen bekleding beter. Onze kachels hebben essentiële lijnen en eenvoudige vormen, zijn solide, robuust en gaan jarenlang mee.

EN Choose the cladding of your pellet, wood or boiler stove most suited to your furnishing style. Majolica is the ideal choice for adding character to your home. The hand crafting and finely worked details make this material refined and unique. If you prefer more contemporary lines, the steel cladding will suit you best. Clean lines and simplicity are the intrinsic qualities which blend with solid, sturdy and durable construction.

FR Pour votre poêle à granulés, à bois ou thermo, choisissez le revêtement le mieux adapté au style de votre intérieur. La faïence est idéale pour donner de la personnalité à votre maison. La réalisation artisanale et le soin des détails font d'elle un matériau précieux et unique. Si vous aimez les lignes plus contemporaines, l'acier est fait pour vous. Aspect essentiel et simplicité sont ses qualités intrinsèques, sans oublier sa solidité, sa robustesse et sa durée dans le temps.

ES Para tu estufa de pellet, leña o thermo elige el revestimiento que mejor se adapte a tu estilo de decoración. La mayólica es la elección ideal si deseas dar personalidad a tu vivienda. La elaboración artesanal y el cuidado de los detalles hacen a este material precioso y único. Si buscas líneas más contemporáneas, el acero es tu revestimiento ideal. La esencialidad y la sencillez son sus cualidades intrínsecas, y se unen a la solidez, la robustez y la durabilidad.

Maiolica

EN Majolica FR Faïence
DE Majolika ES Mayólica
NL Majolica



SALE PEPE



TERRA ORIENTE



BORDEAUX



BLU ANTICO

Acciaio

EN Steel FR Acier
DE Stahl ES Acero
NL Staal



BIANCO



BRUNITO



BORDEAUX



GRIGIO



Stufe a pellet



EN Pellet-burning stoves FR Poêles à granulés DE Pelletöfen ES Estufas de pellet NL Pelletkachels

I prodotti a pellet Superior sono caratterizzati da elevati rendimenti termici e consentono di riscaldare l'ambiente domestico con tutti i vantaggi di un combustibile ecologico ed economico. Facili da usare e programmabili, sono puliti, sicuri e hanno una lunga autonomia. Il pellet viene scaricato in modo automatico dal serbatoio al braciore, alimentando la fiamma. È possibile programmare l'accensione, lo spegnimento e la temperatura desiderata. Tutto in assoluta sicurezza.

DE Die Superior Pelletöfen bieten hohe Wirkungsgrade und beheizen den Wohnraum mit allen Vorteilen eines umweltfreundlichen und wirtschaftlichen Brennstoffs. Sie sind einfach bedien- und programmierbar, sauber, sicher und gewährleisten eine lange Autonomie. Die Pellets werden vom Pelletbehälter dem Brenntopf automatisch zugeführt und dort gezündet. Ein- und Ausschaltung und die gewünschte Temperatur sind programmierbar. Alles in absoluter Sicherheit.

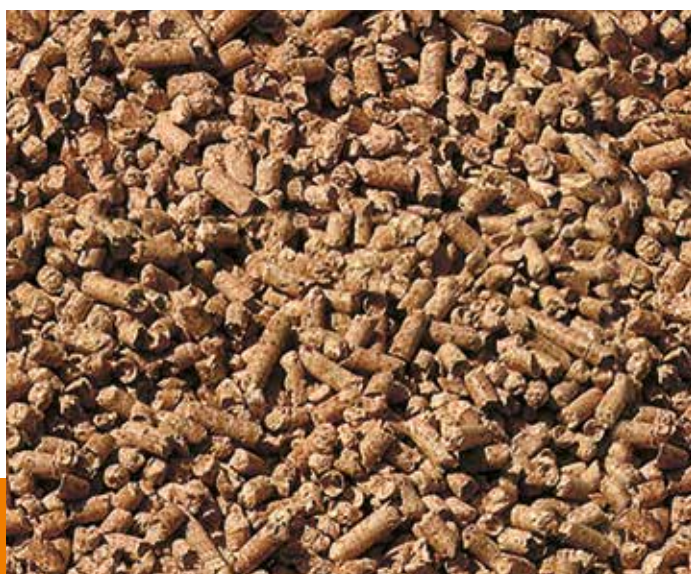
EN Pellet-burning products of the Superior range boast a high heating efficiency and heat the home with all the advantages of an ecological and affordable fuel. Easy to use and programmable, they are clean, safe and have long operating autonomy. The pellets are automatically fed from the tank into the brazier to fuel the flame. The switching on/off and the desired temperature can be programmed. All in fully safe conditions.

ES Los productos de pellet Superior se caracterizan por altos rendimientos térmicos y permiten calentar el ambiente doméstico con todas las ventajas de un combustible ecológico y económico. Fáciles de utilizar, programables, limpios, seguros, de larga autonomía. El pellet se descarga de manera automática del depósito al brasero, alimentando la llama. Es posible programar el encendido, el apagado y la temperatura. Todo con la máxima seguridad.

FR Les appareils à granulés Superior se distinguent par un rendement thermique élevé et permettent de chauffer les pièces avec tous les avantages d'un combustible écologique et économique. Faciles à utiliser et programmables, ils sont propres, sûrs et offrent une longue autonomie. Les granulés sont transférés automatiquement du réservoir dans le brasier pour alimenter la flamme. Il est possible de programmer l'allumage, l'extinction et la température souhaitée. Et cela en toute sécurité.

NL Superior pelletkachels zijn gekenmerkt door een hoog warmterendement. Ze verwarmen de woonomgeving met alle voordelen van een ecologische en zuinige brandstof. Ze zijn gebruiksvriendelijk, programmeerbaar, schoon, veilig en hebben een lange autonome werking. De pellets worden automatisch uit het reservoir aangevoerd naar de brandkorf, waardoor de vlam gevoed wordt. De in- en uitschakeling en de gewenste temperatuur kunnen geprogrammeerd worden. Dit alles op een absoluut veilige manier.





Il pellet

EN The pellets FR Les granulés DE Pellets ES El pellet NL Pellets

Pratico e maneggevole da trasportare e stoccare, si trova confezionato in pratici sacchetti. È prodotto con la sola segatura del legno, sfruttando le proprietà della lignina e quindi senza additivi chimici. Il suo potere energetico, circa il doppio di quello della legna, grazie alla pressatura, e il basso tenore di umidità fanno del pellet un combustibile ad altissima resa. Il pellet brucia completamente con minime ceneri residue che possono essere utilizzate come prezioso fertilizzante per il giardino.

FR Pratiques et maniables à transporter et à stocker, ils sont conditionnés en sacs. Ils sont fabriqués à base de sciure de bois uniquement, en exploitant les propriétés de la lignine et donc sans additifs chimiques. Leur pouvoir énergétique, près du double de celui du bois grâce au pressage, et leur faible teneur en humidité font d'eux un combustible à très haut rendement. Ils brûlent entièrement en produisant un minimum de cendres résiduelles qui peuvent être utilisées comme fertilisant précieux pour le jardin.

ES Práctico y fácil de transportar y guardar, empaquetado en prácticas bolsas. Se elabora con serrín, aprovechando las propiedades de la lignina, sin aditivos químicos. Tiene aproximadamente el doble de la potencia energética de la leña, gracias al prensado. El bajo contenido de humedad lo convierte en un combustible de altísimo rendimiento. El pellet arde completamente, con mínimas cenizas residuales que son un óptimo fertilizante para el jardín.

EN Practical and easy to carry and store, the pellets are packed in comfortable bags. Made from sawdust alone, they exploit the properties of lignin and are free of chemical additives. Pellets have roughly double the energy output compared to wood thanks to their compression, while their low humidity content makes them a highly efficient fuel. They burn completely leaving minimal residual ash, which can be used as precious fertiliser for gardens.

DE Pellets werden in praktischen Säcken angeboten und können leicht transportiert und gelagert werden. Sie werden nur aus Sägemehl und dank des holzeigenen Stoffs Lignin ohne chemische Zusätze hergestellt. Der Heizwert ist durch das Pressen doppelt so hoch wie der von Holz und durch den geringen Feuchtigkeitsgehalt kommen Pellets auf eine sehr hohe Heizleistung. Pellets verbrennen vollständig mit geringsten Ascherückständen, die sich optimal als Gartendünger eignen.

NL Pellets zijn eenvoudig te vervoeren en op te slaan en zijn verpakt in handige zakken. Ze worden vervaardigd met houtzaagsel en benutten de eigenschappen van lignine, en hebben dus geen chemische additieven. Het energetische vermogen wat circa twee keer zoveel is als dat van hout, dankzij de persing, en de lage vochtigheidsgraad, maken van pellets een brandstof met zeer hoog rendement. Pellets branden helemaal en laten zeer weinig as over. Deze kan bovendien zeer goed gebruikt worden als compost voor de tuin.



Struttura

EN Structure FR Structure DE Aufbau ES Estructura NL Structuur

Monoblocco in acciaio, deflettore, braciere, griglia frontale in ghisa, cassetto cenere estraibile. Porta in ghisa con guarnizione su guaina metallica, adatta alle alte temperature con vetro ceramico autopulente resistente a 750° C.

FR Monobloc en acier, déflecteur, brasier, grille avant en fonte, tiroir à cendres amovible. Porte en fonte avec joint sur gaine métallique, adaptée aux hautes températures, avec verre céramique autonettoyant résistant à 750 °C.

ES Monobloque de acero, deflector, brasero, rejilla frontal de fundición, cajón de cenizas extraíble. Puerta de fundición con junta sobre cubierta metálica, apta para altas temperaturas, con vidrio cerámico autolimpiante resistente a 750° C.

EN Steel firebox, deflector, brazier, cast iron front grill, extractable ash pan. Cast iron door with gasket on metal sheath, resistant to high temperatures, with self-cleaning ceramic glass, resistant to 750°C.

DE Heizeinsatz aus Stahl, Rauchleitblech, Brenntopf, vorderes Gitter aus Gusseisen, ausziehbarer Aschekasten. Tür aus Gusseisen mit Hochtemperatur-Metallbanddichtung und bei 750 °C beständiger selbstreinigender Keramikglasscheibe.

NL Stalen monoblock, deflector, brandkorf, rooster aan voorzijde van gietijzer, uittrekbare aslade. Gietijzeren deur met afdichting op metalen beslag, geschikt voor hoge temperaturen, met zelfreinigend keramisch glas bestand tot 750° C.



Programmazione

EN Programming FR Programmation DE Programmierung ES Programación NL Programmering

Eccezionale comodità d'utilizzo grazie al cronotermostato programmabile di serie con fasce giornaliere, settimanali e weekend. Il display con comandi digitali è posto sul top della stufa.

FR Confort d'utilisation exceptionnel grâce au chronothermostat programmable de série avec plages horaires quotidiennes, hebdomadaires et weekend. L'écran à commandes numériques se situe sur le dessus du poêle.

ES Excepcional comodidad de uso gracias al cronotermostato de serie con programación diaria, semanal y de fin de semana. El display con mandos digitales se encuentra sobre la tapa de la estufa.

EN Extremely easy to use, thanks to the standard programmable thermostat with daily, weekly and weekend settings. The display with digital controls is mounted on top of the stove.

DE Extrem praktische Bedienung mit dem serienmäßigen Zeitthermostat mit Wochen-, Tages- und Wochenendprogrammierung. Das Display mit digitalen Bedienelementen befindet sich auf der oberen Abdeckplatte.

NL Zeer eenvoudig gebruik dankzij ingebouwde programmeerbare chronothermostaat voor dag-, week- en weekendprogramma's. Het display met digitale bediening bevindt zich bovenop de kachel.



Autonomia

EN Autonomy FR Autonomie DE Autonomie ES Autonomía NL Autonome werking

La comodità di una lunga autonomia viene garantita da serbatoi per il pellet molto capienti che consentono lunghi intervalli tra una carica e l'altra per la massima autonomia di funzionamento.

FR Très pratique, l'autonomie prolongée est garantie par la grande contenance des réservoirs à granulés qui permettent d'espacer les chargements pour une autonomie de fonctionnement maximale.

ES La comodidad de una larga autonomía está garantizada por depósitos de pellet de muy alta capacidad que permiten largos intervalos entre una carga y la siguiente, para la máxima autonomía de funcionamiento.

EN The comfort of having extended operating autonomy is guaranteed by large pellet tanks ensuring lengthy intervals between successive pellet filling operations.

DE Eine lange Autonomie wird durch die Pelletbehälter mit hohem Fassungsvermögen garantiert, die lange Intervalle zwischen den Pelletnachfüllungen für maximale Betriebsautonomie ermöglichen.

NL De grote pelletreservoirs garanderen een lange autonome werking, ofwel een lang interval tussen de ene lading en de andere.



Telecomando

EN Remote control FR Télécommande DE Fernbedienung ES Mando a distancia NL Afstandsbediening

Con il pratico telecomando è possibile regolare comodamente la temperatura desiderata nell'ambiente dove è installata la stufa. Un semplice gesto, una alternativa ai pratici comandi digitali sulla stufa.

FR Grâce à la télécommande, il est possible de régler aisément la température souhaitée dans la pièce où le poêle est installé. Un geste simple qui constitue une alternative aux commandes situées sur le poêle.

ES Con el práctico mando a distancia es posible regular cómodamente la temperatura en el ambiente donde está instalada la estufa. Un simple gesto, una alternativa a los prácticos mandos digitales sobre la estufa.

EN The practical remote control allows for setting the desired temperature in the room where the stove is installed. A simple gesture - an alternative to the handy digital controls on the stove.

DE Die gewünschte Raumtemperatur im Aufstellraum des Ofens einfach über die Fernbedienung einstellen. Eine bequeme Alternative zu den praktischen digitalen Bedienelementen am Ofen.

NL Met de afstandsbediening kunt u eenvoudig de gewenste temperatuur instellen in de kamer waar de kachel geïnstalleerd is. De afstandsbediening is een handig alternatief voor de digitale bediening op de kachel.



Umidificatore

EN Humidifier FR Humidificateur DE Luftbefeuchter ES Humidificador NL Bevochtiger

L'umidificatore in acciaio inox permette di avere il grado di umidità ideale. Per aumentare la sensazione di benessere si possono aggiungere delle essenze aromatiche nell'acqua.

FR L'humidificateur en acier inox permet d'obtenir le degré d'humidité idéal. Pour augmenter la sensation de bien-être, vous pouvez ajouter des essences aromatiques dans l'eau.

ES El humidificador de acero inoxidable permite mantener el grado de humedad ideal. Para aumentar la sensación de bienestar es posible añadir esencias aromáticas en el agua.

EN The stainless steel humidifier ensures the ideal degree of humidity. Aromatic fragrances can be added to the water to enhance the feeling of well-being.

DE Der Luftbefeuchter aus Edelstahl sorgt für die ideale Luftfeuchtigkeit. Das Wohlbefinden wird noch weiter erhöht, wenn dem Wasser aromatische Essenzen hinzugefügt werden.

NL De roestvrijstalen bevochtiger zorgt voor een ideale vochtigheidsgraad. Voor een nog groter welzijn kunt u aromatische oliën aan het water toevoegen.



Pulizia automatica

EN Automatic cleaning FR Nettoyage automatique DE Automatische Reinigung ES Limpieza automática NL Automatische reiniging

Una speciale funzione mantiene ciclicamente pulito il braciere, liberandolo da possibili ostruzioni e garantendo la massima efficienza. È così meno frequente la necessità di pulizia.

FR Une fonction spéciale assure de façon cyclique la propreté du brasier en éliminant les risques d'engorgement pour un rendement maximal. On doit donc nettoyer le poêle moins souvent.

ES Una función especial mantiene ciclicamente limpio el brasero, quitando las obstrucciones y garantizando la máxima eficiencia. De esta forma la necesidad de limpieza resulta menos frecuente.

EN A special function cyclically maintains the brazier clean, clearing it from any obstructions while guaranteeing maximum efficiency. This reduces the cleaning frequency.

DE Eine spezielle Funktion sorgt für die zyklische Reinigung des Brenntopfs, beugt Verstopfungen vor und garantiert maximale Effizienz und weniger Reinigungsaufwand.

NL Een speciale functie houdt de brandkorf schoon, waardoor het product vrij blijft van verstoppingen en een maximale efficiëntie wordt gegarandeerd. U hoeft hem daarom minder vaak schoon te maken.



Funzione Notte

EN Night function FR Fonction Nuit DE Nacht-Funktion
ES Función Noche NL Nachtfunctie

Con questa funzione, la stufa rimane accesa e si arresta il ventilatore dell'aria calda. Il calore prodotto viene distribuito per convezione con la massima silenziosità. Disponibile su parte della gamma.

FR Avec cette fonction, le poêle reste allumé et le ventilateur d'air chaud s'arrête. La chaleur produite est distribuée par convection dans un silence maximal. Disponible sur une partie de la gamme.

ES Con esta función la estufa permanece encendida y el ventilador del aire caliente se para. El calor producido se distribuye por convección en el máximo silencio. Disponible en parte de la gama.

EN With this function, the stove continues to burn and the hot air fan switches off. The heat produced is distributed through extremely silent convection. Available on part of the range.

DE Mit dieser Funktion bleibt der Ofen in Betrieb, aber das Warmluftgebläse wird abgeschaltet. Die erzeugte Wärme wird durch Konvektion fast geräuschlos verteilt. Bei einigen Geräten der Serie verfügbar.

NL Met deze functie blijft de kachel aan en stopt de warme lucht ventilator. De warmte die wordt gecreëerd wordt door convectie in maximale stilte verspreid. Beschikbaar op een deel van de producten.



Energy Saving

EN Energy Saving FR Energy Saving DE Energy Saving ES Ahorro energético NL Energy Saving

La funzione Eco, e la funzione Energy Saving attivabile, consentono di ottimizzare i consumi di combustibile, impostando un funzionamento che modula automaticamente la fiamma. La stufa si porta al minimo fino ad arrestarsi.

FR La fonction Éco et la fonction Energy Saving permettent d'optimiser la consommation de combustible en sélectionnant un fonctionnement qui module automatiquement la flamme. Le poêle fonctionne au minimum jusqu'à ce qu'il s'arrête.

ES La función Eco y la función Energy Saving activable permiten optimizar el consumo de combustible, programando un funcionamiento que modula automáticamente la llama. La estufa se pone en el mínimo hasta detenerse.

EN The Eco and Energy Saving functions can be activated to optimise fuel consumption, by setting an operating mode that automatically modulates the flame. The stove works at minimum power until it stops.

DE Die Öko-Funktion und aktivierbare Energy-Saving-Funktion ermöglichen einen optimierten Brennstoffverbrauch und den Betrieb mit automatischer Flammenmodulation. Der Ofen schaltet auf niedrigste Stufe bis zur Abschaltung.

NL De Eco-functie en de Energy Saving functie zorgen ervoor dat u het brandstofverbruik kunt optimaliseren. U stelt een werking in die de vlam automatisch moduleert. De kachel werkt op het minimum totdat hij stopt.



Porta estetica

EN Design door FR Porte esthétique DE Attraktive Tür ES Puerta estética NL Designdeur

I più recenti prodotti sviluppati da Superior adottano, per la prima volta, una nuova soluzione di chiusura. Sulla robusta porta in ghisa, con vetro di ampie dimensioni, si chiude una seconda porta di design che continua il profilo della struttura.

FR Les modèles les plus récents développés par Superior adoptent une nouvelle solution de fermeture. Sur la solide porte en fonte à grande vitre se ferme une seconde porte design qui prolonge la silhouette de la structure.

ES Los productos más recientes de Superior adoptan una nueva solución de cierre. Sobre la robusta puerta de fundición, con vidrio de gran tamaño, se cierra una segunda puerta de diseño moderno que sigue el perfil de la estructura.

EN The latest products developed for the Superior range mount, for the first time, a new closing system. An outer design door, which continues the structure's profile, closes on the sturdy cast iron door with large-size glass.

DE Die jüngsten Produktentwicklungen von Superior verwenden erstmals eine neue Schließlösung. Auf der robusten Tür aus Gusseisen mit großer Glasfläche schließt eine zweite Designtür, die dem Profil der Struktur folgt.

NL De meest recente Superior producten hebben voor het eerst een nieuw afsluitmechanisme. Op de stevige gietijzeren deur met groot glas zit een tweede designdeur die goed past in de structuur.



Set Remote Control System

EN Remote Control System set FR Kit Remote Control System
DE Set Remote Control System ES Set Remote Control System
NL Set Remote Control System

Con un semplice sms puoi comandare a distanza accensione e spegnimento della stufa. Un grande vantaggio che ti consente di rientrare a casa e trovare, sempre, la tua temperatura ideale.

FR Par un simple SMS, vous pouvez commander à distance l'allumage et l'extinction du poêle. Un avantage indéniable qui vous permet de rentrer chez vous et de toujours y trouver la température idéale.

ES Con un simple sms es posible el mando a distancia del encendido y apagado de la estufa. Una gran ventaja que te permite volver a casa y encontrar siempre la temperatura ideal.

EN With a simple SMS you can switch the stove on and off remotely. A big advantage, enabling you to return home and always find the ideal temperature.

DE Mit einer einfachen SMS können Sie die Ein- und Ausschaltung des Ofens fernsteuern. Ein großer Vorteil, da Sie bei Ihrer Ankunft zu Hause stets die ideale Temperatur vorfinden.

NL Met een sms kunt u de kachel eenvoudig op afstand in- en uitschakelen. Hiermee vindt u altijd de ideale temperatuur terug bij thuiskomst.



Modulo Wi-Fi per App Superior

EN Wi-Fi module for Superior app FR Module Wi-Fi pour Appli Superior
DE WiFi-Modul für App Superior ES Módulo Wi-Fi para App Superior
NL Wifi module voor Superior app

È possibile gestire e comandare accensione e spegnimento della stufa anche da remoto. Con l'App via wi fi hai tutta la libertà e la comodità offerta dalla più recente tecnologia.

FR Il est possible de gérer et de commander l'allumage et l'extinction du poêle à distance. Avec l'Appli Wi-Fi, vous avez toute la liberté et la commodité de la technologie la plus récente.

ES Es posible la gestión y el mando a distancia del encendido y apagado de la estufa. Con la App via wi-fi tienes toda la libertad y la comodidad ofrecida por la tecnología más reciente.

EN It is possible to remotely manage and control the switching on/off of the stove. With the app via Wi-Fi, you can enjoy the freedom and comfort offered by the latest technology.

DE Sie können die Ein- und Ausschaltung des Ofens auch von unterwegs verwalten und steuern. Die App mit WiFi bietet Ihnen die ganze Freiheit und den Komfort modernster Technologien.

NL Het is mogelijk het in- en uitschakelen van de kachel van ver te regelen. Met de app via wifi kunt u heel handig gebruik maken van de meest recente technologieën.



Flessibilità d'installazione

EN Installation flexibility FR Flexibilité d'installation DE Flexible Installation
ES Flexibilidad de instalación NL Flexibele installatie

Nell'ampia gamma Superior esistono prodotti per ogni necessità. Come per esempio stufe con sei opzioni di scarico fumi che su alcuni modelli consentono la più ampia versatilità di installazione.

FR La large gamme Superior comporte des produits adaptés à tous les besoins. Par exemple, des poêles proposant six options d'évacuation des fumées qui, sur certains modèles, assurent une polyvalence d'installation maximale.

ES En la amplia gama Superior existen productos para cada necesidad. Por ejemplo, estufas con seis opciones de salida de humos que en algunos modelos permiten la más amplia versatilidad de instalación.

EN The vast Superior range includes products to suit all needs. As in the case of stoves with six fume discharge options, which on certain models ensure the broadest possible installation flexibility.

DE Die breite Superior Produktpalette bietet Produkte für jeden Bedarf. So ermöglichen zum Beispiel Öfen mit sechs Rauchabgangsoptionen bei einigen Modellen sehr vielseitige Installationslösungen.

NL In de uitgebreide Superior serie bestaan producten voor elke behoefte. Bijvoorbeeld kachels met zes opties rookgasafvoer, die op bepaalde modellen een zeer groot aantal installatiemogelijkheden toestaan.

Ventilazione forzata



EN Forced ventilation FR Ventilation forcée DE Gebläselüftung ES Ventilación forzada NL Geforceerde ventilatie

Le stufe a pellet Superior, facili da utilizzare, sono sicure e hanno una lunga autonomia di funzionamento. Il monoblocco in acciaio, il deflettore, il braciere e la porta in ghisa assicurano eccezionale solidità e durata nel tempo. Le stufe a pellet Superior sono dotate di un ventilatore tangenziale che, forzando i moti convettivi dell'aria, diffonde in tutto l'ambiente più velocemente e con più efficacia il calore accumulato nello scambiatore interno. E così in poco tempo la tua casa si riempie di un tepore eccezionalmente gradevole. Una sofisticata scheda elettronica controlla costantemente i livelli di ventilazione dell'aria calda in funzione della potenza della stufa e in base alla temperatura ambiente impostata. Il funzionamento della stufa può essere gestito anche con un comodo e pratico telecomando optional.

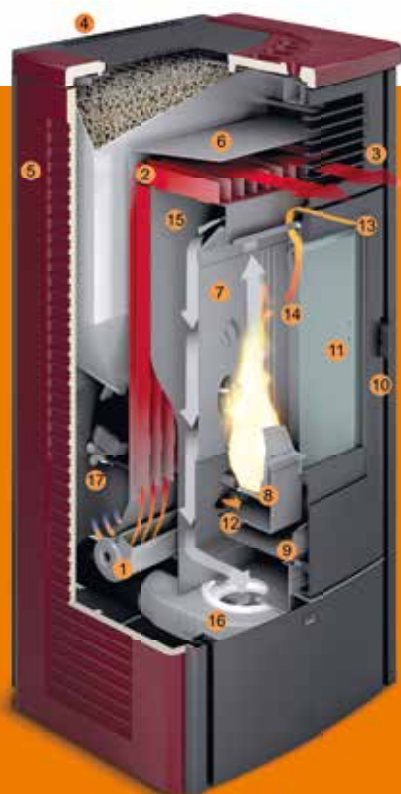
DE Die einfach zu bedienenden und sicheren Superior Pelletöfen überzeugen durch eine lange Betriebsautonomie. Der Heizeinsatz aus Stahl, Rauchleitblech, Brenntopf und Tür aus Gusseisen garantieren eine solide Konstruktion und lange Lebensdauer. Die Superior Pelletöfen verfügen über einen Tangentiallüfter, durch den die im Inneren des Wärmetauschers angesammelte Warmluft mittels Konvektionsströmungen schneller und effizienter im Raum verteilt wird. Auf diese Weise wird es in Ihrem Haus in kürzester Zeit angenehm warm. Die ausgeklügelte Elektronik überwacht ständig die Lüftungsstufen der Warmluft abhängig von der Ofenleistung und der eingestellten Raumtemperatur. Der Ofenbetrieb kann auch mit einer praktischen optionalen Fernbedienung gesteuert werden.

EN Easy to use, Superior pellet stoves are safe and have a long operating autonomy. The steel monobloc, deflector, brazier and cast iron door ensure exceptional sturdiness and long-lasting operation. Superior pellet stoves mount a tangential fan that forces the convection air currents, so the heat stored in the internal heat exchanger is diffused in the room more rapidly and effectively. Within a short time, your home will be filled with extremely pleasant warmth. A sophisticated electronic board constantly controls the ventilation levels of the hot air on the basis of the stove's power and the set ambient temperature. The stove's operation can also be managed with a practical optional remote control.

ES Las estufas de pellet Superior son fáciles de utilizar y seguras y tienen una larga autonomía de funcionamiento. El monobloque de acero, el deflector, el brasero y la puerta de fundición aseguran una excepcional solidez y durabilidad. Las estufas de pellet Superior tienen un ventilador tangente que, al forzar los movimientos convectivos del aire, difunde en todo el ambiente más rápidamente y con mayor eficacia el calor acumulado en el intercambiador interno. En poco tiempo habrá en tu casa una calidez extraordinaria. Una sofisticada tarjeta electrónica controla constantemente los niveles de ventilación del aire caliente en función de la potencia de la estufa y de la temperatura ambiente programada. El funcionamiento de la estufa puede ser gestionado mediante un cómodo y práctico mando a distancia opcional.

FR Faciles à utiliser, les poêles à granulés Superior sont sûrs et offrent une longue autonomie de fonctionnement. Le monobloc en acier, le déflecteur, le brasier et la porte en fonte assurent une solidité et une durée dans le temps d'exception. Les poêles à granulés Superior sont dotés d'un ventilateur tangential qui, en forçant les mouvements de convection de l'air, diffuse dans la pièce de manière plus rapide et plus efficace la chaleur accumulée dans l'échangeur interne. Ainsi, votre maison se remplit d'une agréable chaleur en peu de temps. Une carte électronique sophistiquée contrôle constamment les niveaux de ventilation de l'air chaud en fonction de la puissance du poêle et de la température ambiante configurée. Le fonctionnement du poêle peut aussi être géré avec une télécommande en option très pratique.

NL De Superior pelletkachels zijn eenvoudig in het gebruik, veilig en hebben een lange werkingsautonomie. De stalen monoblock, de deflector, de brandkorf en de gietijzeren deur zorgen voor een jarenlange soliditeit. De Superior pelletkachels beschikken over een tangentiële ventilator die de convectieve luchtstromen forceert om de in de interne warmtewisselaar opgeslagen warmte sneller te verspreiden in het vertrek. In korte tijd zal uw huis heerlijk warm zijn. Een geavanceerde elektronische kaart controleert constant de niveaus van de ventilatie van de warme lucht m.b.t. het vermogen van de kachel en de ingestelde omgevingstemperatuur. De werking van de kachel kan ook worden geregeld via een handige optionele afstandsbediening.



- 1) Ventilatore tangenziale
Cross-flow fan
- 2) Scambiatore per la produzione dell'aria calda
Heat exchanger for warm air
- 3) Uscita frontale aria calda
Front warm air outlet
- 4) Display a comandi digitali
Digital display
- 5) Rivestimento in Maiolica
Majolica cladding
- 6) Monoblocco in acciaio di forte spessore
High-gauge steel stove body
- 7) Deflettore in ghisa
Cast-iron baffle plate
- 8) Braciere in ghisa
Cast-iron grate
- 9) Cassetto cenere
Ash drawer

- 10) Porta in ghisa
Cast iron door
- 11) Vetro ceramico autopulente resistente a 750°
Self-cleaning ceramic glass resistant up to 750°C
- 12) Aria comburente primaria
Primary combustion air
- 13) Aria comburente secondaria
Secondary combustion air
- 14) Flusso per la pulizia del vetro
Glass cleaning flow
- 15) Percorso fumi combustione
Flue gas flow
- 16) Motore scarico fumi
Flue gas motor
- 17) Motore di alimentazione del pellet
Pellet feed motor

Canalizzabili



EN Ductable FR Poêles canalisables DE Kanalisierbar ES Canalizables NL Kanaliseerbaar

Le stufe a pellet Superior possono diventare veri e propri sistemi di riscaldamento per la tua casa. Infatti, grazie a un set optional è possibile canalizzare l'aria calda verso i locali adiacenti, con la sicurezza di ottenere sempre lo stesso comfort dell'ambiente di installazione. L'aria calda, convogliata su condotti flessibili opportunamente coibentati e dal diametro ridotto, viene fatta defluire attraverso apposite bocchette installate a muro nei locali adiacenti. Distribuzione ottimale del calore nella tua casa con tutti i vantaggi del pellet e nel massimo rispetto dell'ambiente. Il set è applicabile su parte della gamma.

DE Die Superior Pelletöfen können regelrechte Heizsysteme für Ihr Zuhause werden. Mit einem optionalen Bausatz ist es möglich, die Warmluft in angrenzende Räume zu leiten – mit demselben Wärmeekomfort wie im Aufstellraum des Ofens. Die Warmluft strömt durch isolierte flexible Rohrleitungen mit geringem Durchmesser und gelangt durch entsprechende Wandaustrittsöffnungen in die angrenzenden Räume. Hierdurch ergibt sich eine optimale Wärmeverteilung zusätzlich zu allen anderen Vorteilen beim Heizen mit Pellets. Das Set ist bei einigen Geräten der Serie anwendbar.

EN The Superior pellet stoves can be used as actual heating systems for your home. Thanks to an optional set, the hot air can be ducted to the adjacent rooms with the same level of comfort as the room where the stove is installed. The hot air – conveyed through flexible, suitably insulated ducts with reduced diameter – flows out of appropriate wall-mounted vents fitted in the adjacent rooms. Optimal heat distribution in your home with all the advantages offered by pellets, while fully respecting the environment. The set can be used on part of the range.

ES Las estufas de pellet Superior pueden convertirse en verdaderos sistemas de calefacción para tu vivienda. Gracias a un set opcional es posible canalizar el aire caliente hacia los locales adyacentes, con la seguridad de obtener siempre el mismo confort del ambiente de instalación. El aire caliente, conducido por conductos flexibles adecuadamente aislados y de diámetro reducido, se hace fluir a través de boquillas instaladas en la pared en los locales adyacentes. Distribución óptima del calor en tu vivienda con todas las ventajas del pellet y en el máximo respeto del ambiente. El set es aplicable a parte de la gama.

FR Les poêles à granulés Superior peuvent devenir de véritables systèmes de chauffage pour votre maison. De fait, grâce à un kit en option, il est possible de canaliser l'air chaud vers les pièces adjacentes, avec la certitude de toujours obtenir le même confort que dans la pièce d'installation. L'air chaud est acheminé dans des conduits flexibles isolés et de faible diamètre. Il passe par des bouches spéciales installées dans les murs des pièces voisines. Une distribution optimale de la chaleur dans votre maison avec tous les avantages des granulés et dans le respect de l'environnement. Le kit peut être appliqué sur une partie de la gamme.

NL De Superior pelletkachels kunnen als volledige verwarmingssystemen voor uw woning worden gebruikt. Dankzij een optionele set kan de warme lucht in naastliggende kamers worden gekanaliseerd, met de zekerheid van steeds hetzelfde comfort als in de installatiekamer. De warme lucht wordt via flexibele, goed geïsoleerde buizen met een kleine diameter overgebracht naar de in de wand geïnstalleerde openingen in de naastliggende kamers. Optimale verspreiding van de warmte in uw huis, met alle voordelen van pellets en met maximaal respect voor het milieu. De set is te gebruiken bij een deel van het assortiment.



Convezione naturale



EN Natural convection FR Convection naturelle DE Natürlicher Konvektion ES Convección natural NL Natuurlijke convectie

Superior propone una linea di stufe nelle quali la tradizionale diffusione del calore per convezione naturale e irraggiamento tipica dei focolari a legna si coniuga con tutti i vantaggi e i plus delle stufe a pellet. **La funzione notte** ti assicura elevati livelli di silenziosità e riduzione dei consumi elettrici, ideale quindi in ambienti poco adatti alla ventilazione forzata. Tutto questo affiancato da quanto la tecnologia del pellet può offrire e cioè accensione e spegnimento programmabili in modo semplice e pratico, alimentazione automatica della fiamma, funzionamento regolato dalla temperatura ambiente desiderata, lunga autonomia e gestione anche con telecomando. Per poterti godere una piacevole e naturale diffusione del calore in totale silenzio.

DE Superior bietet eine Produktlinie von Öfen, die traditionelle Warmluftverteilung durch natürliche Konvektion und Strahlungswärme der Feuerräume für Holzfeuerung mit allen Vorteilen der Pelletöfen verbinden. **Die Nacht-Funktion** sorgt für höchste Laufruhe und geringen Stromverbrauch und bietet sich ideal für Bereiche an, die für Gebläselüftung weniger geeignet sind. All dies mit allen Vorteilen der Pellet-Technologie, das heißt einfache und praktische Programmierung der Ein- und Ausschaltung, automatische Brennstoff- und Luftzufuhr, raumluftgeführte Steuerung des Betriebs, lange Autonomie und Steuerung auch über Fernbedienung. Für eine angenehme, natürliche und flüsterleise Wärmeverteilung.

EN Superior proposes a range of stoves in which conventional heat diffusion through natural convection and radiation, as in wood-burning fireplaces, combines with the advantages offered by pellet stoves.

The Night function ensures highly silent operation and low power consumption, ideal for rooms poorly suited to forced ventilation. These features add to the benefits of pellet technology: easy and practical programming of the switch-on/off, automatic flame fuelling, operation regulated by the desired room temperature, extended autonomy and management also through remote control.

So you can enjoy the pleasant and natural diffusion of heat in total silence.

ES Superior propone una línea de estufas en las que la tradicional difusión del calor por convección natural e irradiación típica de los hogares de leña se une a todas las ventajas de las estufas de pellet.

La función Noche te asegura altos niveles de silencio y reducción de los consumos eléctricos, ideal en ambientes poco aptos para la ventilación forzada. Todo esto es acompañado por las ventajas de la tecnología del pellet: encendido y apagado programables de manera práctica y sencilla, alimentación automática de la llama, funcionamiento regulado por la temperatura ambiente deseada, larga autonomía y gestión incluso por mando a distancia. Para poder disfrutar de una difusión agradable y natural del calor en un silencio total.

FR Superior propose une ligne de poêles qui associent la diffusion traditionnelle de la chaleur par convection naturelle et rayonnement typique des foyers à bois à tous les avantages des poêles à granulés.

La fonction nuit garantit un silence extrême et une consommation électrique réduite. Elle est donc idéale dans les lieux peu adaptés à la ventilation forcée. Tout cela avec tout ce que la technologie des granulés peut offrir, à savoir : allumage et extinction programmables de manière simple et pratique, alimentation automatique de la flamme, fonctionnement régulé par la température ambiante souhaitée, longue autonomie et gestion par télécommande. Pour que vous puissiez profiter d'une diffusion agréable et naturelle de la chaleur dans un silence total.

NL Superior-kachels waarin de traditionele warmteverspreiding door natuurlijke convectie en straling, kenmerkend voor houtkachels, gecombineerd wordt met alle voordelen van pelletkachels. **De nachtfunctie** garandeert een lage geluidsproductie en een afname van het elektriciteitsgebruik. Ideaal dus voor vertrekken die niet geschikt zijn voor geforceerde ventilatie. Dit alles in combinatie met alles wat de pellettechnologie kan bieden, d.w.z. programmeerbare, eenvoudige en praktische in- en uitschakeling, automatische voeding van de vlam, werking geregeld door de gewenste omgevingstemperatuur, lange autonomie en regeling mogelijk via de afstandsbediening. Zo kunt u genieten van een aangename en natuurlijke verspreiding van de warmte, in volledige stilte.



- 1) Scambiatore posteriore per la prima fase di riscaldamento dell'aria
Rear heat exchanger for the first phase of heating the air
- 2) Scambiatore superiore per la seconda fase di riscaldamento dell'aria
Top heat exchanger for the second phase of heating the air
- 3) Uscita aria calda per convezione naturale
Warm air outlet for natural convection
- 4) Entrata dell'aria dall'ambiente in modo naturale
Room air inlet

Ermetiche



EN Airtight FR Poêles étanches DE Raumluftunabhängige Systeme ES Herméticas NL Hermetisch

Le stufe con monoblocco ermetico sono progettate per prelevare l'aria comburente direttamente dall'esterno. Questo si traduce in un notevole vantaggio in termini di comfort e performance, aumentando l'efficienza di combustione del focolare. Si evita di dover impiegare le tradizionali prese d'aria nella parete esterna, introducendo aria fredda nella stanza e riducendo l'efficienza complessiva del sistema di riscaldamento. Nell'installazione della stufa ermetica con tubo coassiale, l'aria comburente preriscaldandosi a contatto con il tubo di uscita dei fumi ottimizza la combustione e l'efficienza. Le stufe ermetiche sono la soluzione ottimale per le case passive, nelle quali l'entrata dell'aria esterna deve essere perfettamente regolata e calibrata, sono comunque efficaci e performanti anche se installate nelle case tradizionali.

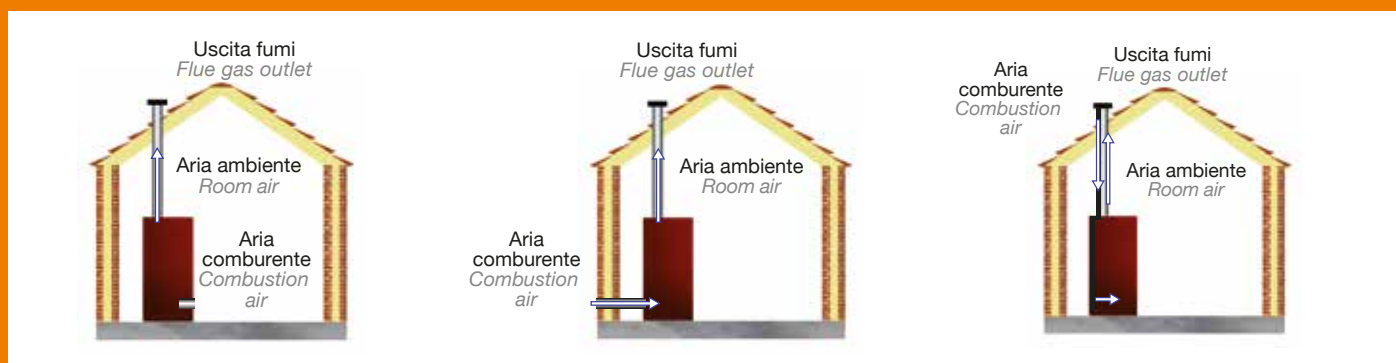
DE Öfen mit raumluftunabhängigem Heizeinsatz führen die Verbrennungsluft direkt von außen zu. Dadurch wird die Verbrennungsleistung im Brennraum verbessert und Komfort und Effizienz werden merklich gesteigert. Auf die herkömmlichen Lufteinlassöffnungen in der Außenwand kann verzichtet werden, die Kaltluft eindringen lassen und die Wirksamkeit des Heizsystems beeinträchtigen. Bei einem raumluftunabhängigen Ofen mit Koaxialrohr wird die Verbrennungsluft durch den Kontakt mit dem Abgasrohr vorgewärmt, Verbrennung und Effizienz werden optimiert. Raumluftunabhängige Öfen sind die optimale Lösung für Passivhäuser, bei denen die Zuluft perfekt geregelt werden muss, sie haben sich aber auch in herkömmlichen Häusern bestens bewährt und sind ausgesprochen leistungsstark.

EN The stoves with airtight monobloc are designed to draw the combustion air directly from the outside. This translates into considerably higher comfort and performance, as the firebox's combustion efficiency increases. There is no need to mount the traditional air vents on the outer wall, which introduce cold air into the room and reduce the heating system's overall efficiency. When installing the airtight stove with a coaxial pipe, the combustion air pre-heats by coming into contact with the flue pipe, optimising combustion and efficiency. Airtight stoves are optimal for passive homes, in which the entry of air from the outside must be perfectly regulated and calibrated. However, they are also effective and highly performing when installed in traditional homes.

ES Las estufas con monobloque hermético están diseñadas para tomar el aire de combustión directamente del exterior. Esto implica una notable ventaja en términos de confort y prestaciones, aumentando la eficiencia de combustión del hogar. Se evita el uso de las tomas de aire tradicionales en la pared exterior, que introducen aire frío en la habitación y reducen la eficiencia general del sistema de calefacción. En la instalación de la estufa hermética con tubo coaxial, el aire de combustión, al precalentarse por el contacto con el tubo de salida de los humos, optimiza la combustión y la eficiencia. Las estufas herméticas son la solución ideal para las casas pasivas, donde la entrada del aire exterior debe ser perfectamente regulada y calibrada. Pero también son eficaces y ofrecen altas prestaciones en las viviendas tradicionales.

FR Les poêles avec monobloc étanche sont conçus pour prélever l'air comburant directement à l'extérieur. Cela se traduit par un avantage significatif en termes de confort et de performances, en augmentant l'efficacité de la combustion dans le foyer. On évite ainsi les prises d'air classiques dans les murs extérieurs, qui laissent entrer l'air froid dans la pièce et réduisent l'efficacité globale du système de chauffage. En cas d'installation du poêle étanche avec tuyau coaxial, l'air comburant est préchauffé en contact avec le tuyau de sortie des fumées, ce qui optimise la combustion et le rendement. Les poêles étanches sont la solution optimale pour les maisons passives, où l'entrée d'air extérieur doit être parfaitement réglée et calibrée. Mais ils sont aussi efficaces et performants installés dans les maisons traditionnelles.

NL De kachels met hermetische monoblock onttrekken de verbrandingslucht direct vanaf buiten. Dit geeft een aanzienlijk voordeel v.w.b. comfort en prestaties, aangezien de verbrandingsefficiëntie van de vuurhaard toeneemt. Hierdoor hoeven er geen traditionele luchtkokers in de buitenwand geplaatst te worden, die koude lucht van buiten naar de kamer brengen waardoor de totale efficiëntie van het verwarmingssysteem vermindert. Bij installatie van een hermetische kachel met coaxiale pijp, optimaliseert de voorverwarmde verwarmingslucht, bij contact met de rookgasuitgang, de verbranding en de efficiëntie. De hermetische kachels zijn de optimale oplossing voor passiefwoningen, waarin de toevoer van buitenlucht perfect geregeld en gekalibreerd moet zijn. Ze zijn echter ook efficiënt en geschikt voor gewone huizen.



1. Funzionamento con aria comburente prelevata dalla stanza.
Operation with combustion air drawn from the room.

2. Funzionamento con aria comburente prelevata dall'ambiente esterno in modo indipendente dalla stanza di installazione.
Operation with combustion air drawn from outdoors and not from the room of installation.

3. Funzionamento con aria comburente preriscaldata prelevata dall'ambiente esterno attraverso il tubo coassiale, in modo indipendente dalla stanza di installazione.
Operation with preheated combustion air drawn from outdoors through the concentric pipe and not from the room of installation.

Gamma stufe a pellet



EN Pellet stove range FR La gamme des poêles à granulés DE Pelletofen-Serie ES Gama de estufas de pellet NL Gamma pelletkachels

Una gamma completa di stufe in grado di soddisfare la necessità di riscaldamento di ambienti di piccole medie e grandi dimensioni. Da 6,0 a 19,6 kW di potenza, per riscaldare a convezione naturale, a ventilazione forzata, anche con possibilità di canalizzare il calore in altri ambienti, e nella versione Thermo, per riscaldare i radiatori di tutta la casa. Rivestimenti in preziosa Maiolica artigianale o in acciaio. Ampia scelta di colori. I differenti design consentono di trovare naturale collocazione in tutti gli stili di arredamento. Sono disponibili anche versioni Slim con ridottissima profondità ed anche versioni con forno per la cottura di pietanze.

DE Eine komplette Serie von Öfen für die Beheizung kleiner, mittelgroßer und großer Räume. Mit Leistungen von 6,0 bis 19,6 kW heizen sie durch natürliche Konvektion oder Gebläselüftung, auch mit kanalisierbarer Warmluftverteilung in anderen Räumen, in der Thermo-Version heizen sie die Heizkörper im ganzen Haus. Verkleidungen aus kostbarer handgefertigter Majolika oder aus Stahl. Große Farbauswahl. Die unterschiedlichen Ausführungen fügen sich harmonisch in jeden Einrichtungsstil ein. Es sind auch Slim-Versionen sehr geringer Tiefe sowie Versionen mit Backfach für die Zubereitung von Speisen erhältlich.





EN A complete range of stoves capable of satisfying the heating requirements of small-, medium- and large-size rooms. From 6.0 to 19.6 kW power, for natural convection and forced ventilation heating, with the possibility of ducting the heat to other rooms, and in the boiler version, heating all the home's radiators. Refined hand-crafted majolica or steel cladding. Wide choice of colours. The variety of available designs can accommodate any furnishing style. Slim versions are also available with very low depth, alongside versions with oven for cooking food.

ES Una gama completa de estufas que responden a las necesidades de calefacción de ambientes pequeños y grandes. De 6,0 a 19,6 kW de potencia, para calentar por convección natural, con ventilación forzada, incluso con la posibilidad de canalizar el calor a otros ambientes, y en la versión Thermo, para calentar los radiadores de toda la casa. Revestimientos de preciosa mayólica artesanal o de acero. Gran variedad de colores. Los diferentes diseños permiten una colocación natural en todos los estilos de decoración. También existen versiones Slim de profundidad muy reducida y versiones con horno para la cocción de comidas.

FR Une gamme complète de poêles capables de répondre aux besoins de chauffage des petits et des grands espaces. De 6,0 à 19,6 kW de puissance, pour chauffer par convection naturelle, par ventilation forcée, avec la possibilité de canaliser la chaleur dans d'autres pièces, et en version Thermo, pour alimenter tous les radiateurs de la maison. Revêtements en faïence artisanale de haute qualité ou en acier. Large choix de couleurs. Les différents designs permettent à nos poêles de trouver leur place dans n'importe quel style d'intérieur. Des versions Slim sont aussi disponibles, avec une profondeur très réduite, ainsi que des versions avec four de cuisson.

NL Een volledig gamma kachels geschikt voor de verwarmingsbehoeften van kleine, middelgrote en grote vertrekken. Vermogen van tussen de 6,0 en 19,6 kW, om te verwarmen met natuurlijke convectie en geforceerde ventilatie. Mogelijkheid om de warmte in andere vertrekken te kanaliseren, en in de Thermo versie, om de verwarmingselementen in het hele huis te verwarmen. Bekleding van waardevol, ambachtelijk majolika, of staal. Ruime keuze kleuren. Dankzij de verschillende designs kunt u voor elke stijl in huis de juiste kachel vinden. Ook beschikbaar in de zeer ondiepe versie Slim, en ook in de versie met oven voor het koken van gerechten.



TIPOLOGIA TYPE	POTENZA TERMICA NOMINALE NOMINAL THERMAL OUTPUT	 VENTILAZIONE FORZATA FORCED VENTILATION	 CANALIZZABILI DUCTING	 ERMETICHE HERMETICS	 THERMO BOILER STOVES	
STUFE A PELLETT PELLET STOVES	6,0 kW	CLEO CLEMY				
	6,4 kW			MONIA E		
	8,2 kW	MAYA MAIRA MARCELLA MIA	MILLY MONIA MONICA	MILLY		
	8,5 kW	LIA LISA	LIA LISA			
	9,0 kW	GIOIA				
	10,2	SALLY				
	11,1 kW	SABRINA SAMANTA SEFORA SIRIA	SOLANGE SONIA SVEVA	SEFORA SOLANGE SONIA		
	11,2 kW	RITA	RITA			
	13,2 kW	TERRY TH			TERRY TH	
	15,6 kW	TANYA TH			TANYA TH	
	17,2 kW	TERRY TH			TERRY TH	
	19,6 kW	TAMARA TH			TAMARA TH	

Qualità e praticità di impiego

^{EN} Quality and ease of use ^{FR} Qualité et commodité d'utilisation ^{DE} Qualität und praktische Bedienung
^{ES} Calidad y practicidad de empleo ^{NL} Kwaliteit en eenvoud in gebruik

Molti sono i valori che contraddistinguono i prodotti Superior, accomunati, nelle loro diversità, da grandi prestazioni e design dall'elevata qualità costruttiva e funzionale. Una scelta di acquisto saggia che garantirà a lungo l'esperienza di riscaldarsi con il fuoco a pellet e legna, in tutta la sua magia.

^{FR} Nombreuses sont les valeurs qui distinguent les produits Superior qui, malgré leur diversité, partagent de hautes performances et une excellente qualité fonctionnelle et de fabrication. Un choix d'achat très sage qui garantira à long terme le plaisir de se chauffer aux granulés ou au bois, en profitant de la magie du feu.

^{ES} Son muchos los valores que distinguen a los productos Superior, que en su diversidad tienen en común grandes prestaciones y un diseño de alta calidad constructiva y funcional. Una elección de compra sabia que garantizará a largo plazo la experiencia de una calefacción con fuego a pellet o a leña, con toda su magia.

^{EN} Superior products have many different notable features, but they all share excellent performances and a design reflecting premium construction and functional quality. A wise purchasing choice that will guarantee a lasting heating experience with a pellet and wood fire, in all its charm.

^{DE} In all ihrer Verschiedenheit sind die gemeinsamen Merkmale der Produkte Superior hohe Leistungsstärke, ein funktionelles Design und eine hochwertige Konstruktion. Eine richtige Kaufentscheidung, die ein langes und faszinierendes Wärmeerlebnis mit einem Holz- und Pelletofen garantiert.

^{NL} De Superior producten staan bekend om hun diversiteit, prestaties en een design van hoge kwaliteit van constructie en werking. Met de aanschaf van een Superior product kunt u jarenlang genieten van een verwarming met pellets en hout.



Stufa a pellet a ventilazione forzata, con funzione Notte per poter spegnere la ventola. Rivestimento in acciaio, con doppia porta estetica di design. Possibilità di scarico fumi posteriore¹ e laterale⁶. Comandi digitali, programmabile, gestibile da remoto, telecomando opt.

DE Pelletofen mit Gebläselüftung, mit Nacht-Funktion zum Ausschalten des Gebläses. Stahlverkleidung, mit Design-Doppeltür. Möglicher Rauchabgang hinten¹ und seitlich⁶. Digitale Bedienelemente, programmierbar, fernsteuerbar, Fernbedienung opt.

EN Pellet stove with forced ventilation, with Night function to switch the fan off. Steel cladding, with double design door. Rear¹ and side⁶ smoke outlet. Digital controls, programmable, remote management, optional remote control.

ES Estufa de pellet con ventilación forzada, con función Noche para poder apagar el ventilador. Revestimiento de acero con doble puerta estética de diseño moderno. Posibilidad de salida de humos posterior¹ y lateral⁶. Mandos digitales, programable, gestionable a distancia, mando a distancia opcional.

FR Poêle à granulés à ventilation forcée, avec fonction Nuit pour pouvoir éteindre le ventilateur. Revêtement en acier, avec double porte esthétique design. Possibilité d'évacuation des fumées postérieure¹ et latérale⁶. Commandes numériques, programmable, gestion à distance, télécommande en option.

NL Pelletkachels met geforceerde ventilatie en met nachtfunctie om de ventilator uit te schakelen. Bekleding van staal, met dubbele designdeur. Mogelijkheid rookgasafvoer achter¹ en zijkant⁶. Digitale bediening, programmeerbaar, vanaf een afstand te bedienen, optionele afstandsbediening.



2,5 - 6,0 kW



90,0 - 90,0 %



100 - 175 m³



49x45x96 cm



0,5 - 1,4 Kg/h



74





Pratica stufa a pellet a ventilazione forzata. Rivestimento in acciaio verniciato, piano superiore con Maiolica. Scarico posteriore¹ di serie, optional laterale⁶ sinistro e destro. Pannello di controllo a comandi digitali, programmabile. Gestione da remoto e telecomando optional.

EN Practical pellet stove with forced ventilation. Painted steel cladding, majolica top. Standard rear¹ outlet, optional left or right side⁶ outlet. Control panel with digital controls, programmable. Remote management, optional remote control.

FR Poêle à granulés pratique à ventilation forcée. Revêtement en acier peint, plateau supérieur avec faïence. Évacuation postérieure¹ de série, latérale⁶ gauche et droite en option. Panneau à commandes numériques, programmable. Gestion à distance et télécommande en option.

DE Praktischer Pelletofen mit Gebläselüftung. Verkleidung aus lackiertem Stahl, obere Abdeckplatte mit Majolika. Rauchabgang hinten¹ serienmäßig, optional seitlich⁶ links und rechts. Digitale Bedientafel, programmierbar. Fernsteuerung und Fernbedienung optional.

ES Práctica estufa de pellet con ventilación forzada. Revestimiento de acero pintado, tapa superior con mayólica. Salida de humos posterior¹ de serie, opcional lateral⁶ izquierda y derecha. Panel de control con mandos digitales programable. Gestión remota o mando a distancia opcional.

NL Praktische pelletkachel met geforceerde ventilatie. Bekleding van gelakt staal, bovenzijde van majolica. Standaard rookgasafvoer achter¹, optioneel zijkant⁶ links en rechts. Bedieningspaneel met digitale bediening, programmeerbaar. Bediening vanaf een afstand, optionele afstandsbediening.



2,5 - 6,0 kW



90,0 - 90,0 %



100 - 175 m³



45,5x43x96 cm



0,6 - 1,3 Kg/h



74





Stufa a pellet a ventilazione forzata, con funzione Notte per poter spegnere la ventola. Rivestimento in acciaio, con doppia porta estetica di design. Possibilità di scarico fumi posteriore¹ e laterale⁵. Comandi digitali, programmabile, gestibile da remoto, telecomando opt.

DE Pelletofen mit Gebläselüftung, mit Nacht-Funktion zum Ausschalten des Gebläses. Stahlverkleidung, mit Design-Doppeltür. Möglicher Rauchabgang hinten¹ und seitlich⁵. Digitale Bedienelemente, programmierbar, fernsteuerbar, Fernbedienung opt.

EN Pellet stove with forced ventilation, with Night function to switch the fan off. Steel cladding, with double design door. Rear¹ and side⁵ smoke outlet. Digital controls, programmable, remote management, optional remote control.

ES Estufa de pellet con ventilación forzada, con función Noche para poder apagar el ventilador. Revestimiento de acero con doble puerta estética de diseño moderno. Posibilidad de salida de humos posterior¹ y lateral⁵. Mandos digitales, programable, gestionable a distancia, mando a distancia opcional.

FR Poêle à granulés à ventilation forcée, avec fonction Nuit pour pouvoir éteindre le ventilateur. Revêtement en acier, avec double porte esthétique design. Possibilité d'évacuation des fumées postérieure¹ et latérale⁵. Commandes numériques, programmable, gestion à distance, télécommande en option.

NL Pelletkachels met geforceerde ventilatie en met nachtfunctie om de ventilator uit te schakelen. Bekleding van staal, met dubbele designdeur. Mogelijkheid rookgasafvoer achter¹ en zijkant⁵. Digitale bediening, programmeerbaar, vanaf een afstand te bedienen, optionele afstandsbediening.



2,6 - 8,2 kW



86,8 - 89,1%



140 - 235 m³



51x50x100 cm



0,6 - 1,8 Kg/h



75





Stufa a pellet a ventilazione forzata. Rivestimento in acciaio, piano superiore con Maiolica. Funzione Notte per spegnere la ventola. Scarico posteriore¹ di serie, optional laterale⁵. Controllo a comandi digitali, funzionamento programmabile. Gestione da remoto e telecomando opt.

DE Pelletofen mit Gebläselüftung. Verkleidung aus Stahl, obere Abdeckplatte mit Majolika. Nacht-Funktion zum Ausschalten des Gebläses. Rauchabgang hinten¹ serienmäßig, optional seitlich⁵. Digitale Bedientafel, programmierbarer Betrieb. Fernsteuerung und Fernbedienung opt.

EN Pellet stove with forced ventilation. Steel cladding, majolica top. Night function to switch the fan off. Standard rear¹ outlet, optional side⁵ outlet. Digital controls, programmable operation. Remote management, optional remote control.

ES Estufa de pellet con ventilación forzada. Revestimiento de acero, tapa superior con mayólica. Función Noche para apagar el ventilador. Salida de humos posterior¹ de serie, opcional lateral⁵. Control por mandos digitales, funcionamiento programable. Gestión remota o mando a distancia opcional.

FR Poêle à granulés à ventilation forcée. Revêtement en acier, plateau supérieur avec faïence. Fonction Nuit pour éteindre le ventilateur. Évacuation postérieure¹ de série, latérale⁵ en option. Panneau à commandes numériques, fonctionnement programmable. Gestion à distance et télécommande en option.

NL Pelletkachel met geforceerde ventilatie. Bekleding van staal, bovenzijde van majolica. Nachtfunctie om ventilator uit te schakelen. Standaard rookgasafvoer achter¹, optioneel zijkant⁵. Digitale bediening, programmeerbare werking. Bediening vanaf een afstand, optionele afstandsbediening.



2,6 - 8,2 kW



86,8 - 89,1%



140 - 235 m³



54x51x108 cm



0,6 - 1,8 Kg/h



75





Stufa a pellet con rivestimento in acciaio e piano superiore con Maiolica. Funzione Notte per spegnere la ventola. Canalizzabile. Scarico fumi posteriore¹ di serie, laterale⁶ optional. Controllo a comandi digitali, programmabile. Gestione da remoto e telecomando optional.

DE Pelletofen mit einer Verkleidung aus Stahl und oberer Abdeckplatte mit Majolika. Nacht-Funktion zum Ausschalten des Gebläses. Kanalisierbar. Rauchabgang hinten¹ serienmäßig, seitlich⁶ optional. Digitale Bedientafel, programmierbar. Fernsteuerung und Fernbedienung optional.

EN Pellet stove with steel cladding and majolica top. Night function to switch the fan off. Ductable. Standard rear¹ smoke outlet, optional side⁶ outlet. Digital controls, programmable. Remote management, optional remote control.

ES Estufa de pellet con revestimiento de acero pintado, tapa superior de mayólica. Función Noche para apagar el ventilador. Canalizable. Salida de humos posterior¹ de serie, opcional lateral⁶. Control por mandos digitales, programable. Gestión remota o mando a distancia opcional.

FR Poêle à granulés avec revêtement en acier et plateau supérieur avec faïence. Fonction Nuit pour éteindre le ventilateur. Modèle canalisable. Évacuation des fumées postérieure¹ de série, latérale⁶ en option. Panneau à commandes numériques, programmable. Gestion à distance et télécommande en option.

NL Pelletkachel met stalen bekleding en bovenzijde van majolika. Nachtfunctie om ventilator uit te schakelen. Kanaliseerbaar. Standaard rookgasafvoer achter¹, zijkant⁶ optioneel. Digitale bediening, programmeerbaar. Bediening vanaf een afstand, optionele afstandsbediening.



2,6 - 8,2 kW



86,8 - 89,1%



140 - 235 m³



49,5x47x107 cm



0,6 - 1,8 Kg/h



75



MONIA - MONIA E



Pratica stufa a pellet a ventilazione forzata. Rivestimento in acciaio verniciato, piano superiore con Maiolica. Scarico posteriore¹ di serie, optional laterale⁵ sinistro. Pannello di controllo a comandi digitali, funzionamento programmabile. Gestione da remoto e telecomando optional.

EN Practical pellet stove with forced ventilation. Painted steel cladding, majolica top. Standard rear¹ outlet, optional left side⁵ outlet. Control panel with digital controls, programmable. Remote management, optional remote control.

FR Poêle à granulés pratique à ventilation forcée. Revêtement en acier peint, plateau supérieur avec faïence. Évacuation postérieure¹ de série, latérale⁵ gauche en option. Panneau à commandes numériques, fonctionnement programmable. Gestion à distance et télécommande en option.

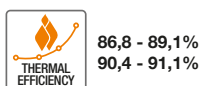
DE Praktischer Pelletofen mit Gebläselüftung. Verkleidung aus lackiertem Stahl, obere Abdeckplatte mit Majolika. Rauchabgang hinten¹ serienmäßig, optional seitlich⁵ links. Digitale Bedientafel, programmierbarer Betrieb. Fernsteuerung und Fernbedienung optional.

ES Práctica estufa de pellet con ventilación forzada. Revestimiento de acero pintado, tapa superior con mayólica. Salida de humos posterior¹ de serie, opcional lateral⁵ izquierda. Panel de control con mandos digitales, funcionamiento programable. Gestión remota o mando a distancia opcional.

NL Praktische pelletkachel met geforceerde ventilatie. Bekleding van gelakt staal, bovenzijde van majolika. Standaard rookgasafvoer achter¹, optioneel zijkant⁵ links. Bedieningspaneel met digitale bediening, programmeerbare werking. Bediening vanaf een afstand, optionele afstandsbediening.



2,6 - 8,2 kW
2,5 - 6,4 kW



86,8 - 89,1%
90,4 - 91,1%



140 - 235 m³
110 - 185 m³



54x48x99 cm
54x49x99 cm



0,6 - 1,8 Kg/h
0,5 - 1,4 Kg/h



75
75





Stufa a pellet con rivestimento e piano superiore in Maiolica. Riscaldamento a ventilazione forzata. Scarico fumi posteriore¹. Pannello di controllo a comandi digitali, programmabile. Gestione da remoto, telecomando e umidificatore optional.

DE Pelletofen mit Verkleidung und oberer Abdeckplatte aus Majolika. Heizen mit Gebläselüftung. Rauchabgang hinten¹. Digitale Bedientafel, programmierbar. Fernsteuerung, Fernbedienung und optionaler Luftbefeuchter.

EN Pellet stove with majolica cladding and majolica top. Forced ventilation heating. Rear¹ smoke outlet. Control panel with digital controls, programmable. Remote management, optional humidifier and remote control.

ES Estufa de pellet con revestimiento y tapa superior de mayólica. Calefacción con ventilación forzada. Salida de humos posterior¹. Panel de control con mandos digitales programable. Gestión remota, mando a distancia y humidificador opcional.

FR Poêle à granulés avec revêtement et plateau supérieur en faïence. Chauffage par ventilation forcée. Évacuation des fumées postérieure¹. Panneau à commandes numériques, programmable. Gestion à distance, télécommande et humidificateur en option.

NL Pelletkachel met bekleding en bovenzijde van majolica. Verwarming met geforceerde ventilatie. Rookgasafvoer achter¹. Bedieningspaneel met digitale bediening, programmeerbaar. Bediening vanaf een afstand, optionele afstandsbediening en bevochtiger.



2,6 - 8,2 kW



86,8 - 89,1%



140 - 235 m³



54x48x99 cm



0,6 - 1,8 Kg/h



75



FORCED VENTILATION



AUTOMATIC CLEANING



THERMOSTAT TIMER



DETACHABLE HANDLE





Moderna stufa a pellet a ventilazione forzata di dimensioni compatte. Rivestimento in acciaio, piano superiore in Maiolica. Scarico posteriore¹ di serie, optional laterale⁵ sinistro. Comandi digitali, programmabile. Gestione da remoto e telecomando optional.

DE Moderner und kompakter Pelletofen mit Gebläselüftung. Verkleidung aus Stahl, obere Abdeckplatte aus Majolika. Rauchabgang hinten¹ serienmäßig, optional seitlich⁵ links. Digitale Bedienelemente, programmierbar. Fernsteuerung und Fernbedienung optional.

EN Modern pellet stove with forced ventilation and compact size. Steel cladding, majolica top. Standard rear¹ outlet, optional left side⁵ outlet. Digital controls, programmable. Remote management, optional remote control.

ES Moderna estufa de pellet con ventilación forzada compacta. Revestimiento de acero, tapa superior de mayólica. Salida de humos posterior¹ de serie, opcional lateral⁵ izquierda. Mandos digitales, programable. Gestión remota o mando a distancia opcional.

FR Poêle à granulés moderne à ventilation forcée, de dimensions compactes. Revêtement en acier, plateau supérieur en faïence. Évacuation postérieure¹ de série, latérale⁵ gauche en option. Commandes numériques, programmable. Gestion à distance et télécommande en option.

NL Moderne, compacte pelletkachel met geforceerde ventilatie. Bekleding van staal, bovenzijde van majolica. Standaard rookgasafvoer achter¹, optioneel zijkant⁵ links. Digitale bediening, programmeerbaar. Bediening vanaf een afstand, optionele afstandsbediening.



2,6 - 8,2 kW



86,8 - 89,1%



140 - 235 m³



48x45x99 cm



0,6 - 1,8 Kg/h



75





Stufa a pellet con rivestimento e piano superiore in Maiolica. Riscaldamento a ventilazione forzata. Scarico fumi posteriore¹. Pannello di controllo a comandi digitali, programmabile. Gestione da remoto, telecomando e umidificatore optional.

DE Pelletofen mit Verkleidung und oberer Abdeckplatte aus Majolika. Heizen mit Gebläselüftung. Rauchabgang hinten¹. Digitale Bedientafel, programmierbar. Fernsteuerung, Fernbedienung und optionaler Luftbefeuchter.

EN Pellet stove with majolica cladding and majolica top. Forced ventilation heating. Rear¹ smoke outlet. Control panel with digital controls, programmable. Remote management, humidifier and remote control are optional.

ES Estufa de pellet con revestimiento y tapa superior de mayólica. Calefacción con ventilación forzada. Salida de humos posterior¹. Panel de control con mandos digitales programable. Gestión remota, mando a distancia y humidificador opcional.

FR Poêle à granulés avec revêtement et plateau supérieur en faïence. Chauffage par ventilation forcée. Évacuation des fumées postérieure¹. Panneau à commandes numériques, programmable. Gestion à distance, télécommande et humidificateur en option.

NL Pelletkachel met bekleding en bovenzijde van majolica. Verwarming met geforceerde ventilatie. Rookgasafvoer achter¹. Bedieningspaneel met digitale bediening, programmeerbaar. Bediening vanaf een afstand, optionele afstandsbediening en bevochtiger.



2,6 - 8,2 kW



86,8 - 89,1%



140 - 235 m³



48x45x99 cm



0,6 - 1,8 Kg/h



74





Stufa a pellet a ventilazione forzata, con funzione Notte per poter spegnere la ventola. Rivestimento in acciaio, con doppia porta estetica di design. Possibilità di scarico fumi posteriore¹ e laterale⁶. Comandi digitali, programmabile, gestibile da remoto, telecomando opt.

DE Pelletofen mit Gebläselüftung, mit Nacht-Funktion zum Ausschalten des Gebläses. Stahlverkleidung, mit Design-Doppeltür. Möglicher Rauchabgang hinten¹ und seitlich⁶. Digitale Bedienelemente, programmierbar, fernsteuerbar, Fernbedienung opt.

EN Pellet stove with forced ventilation, with Night function to switch the fan off. Steel cladding, with double design door. Rear¹ and side⁶ smoke outlet. Digital controls, programmable, remote management, optional remote control.

ES Estufa de pellet con ventilación forzada, con función Noche para poder apagar el ventilador. Revestimiento de acero con doble puerta estética de diseño moderno. Posibilidad de salida de humos posterior¹ y lateral⁶. Mandos digitales, programable, gestionable a distancia, mando a distancia opcional.

FR Poêle à granulés à ventilation forcée, avec fonction Nuit pour pouvoir éteindre le ventilateur. Revêtement en acier, avec double porte esthétique design. Possibilité d'évacuation des fumées postérieure¹ et latérale⁶. Commandes numériques, programmable, gestion à distance, télécommande en option.

NL Pelletkachels met geforceerde ventilatie en met nachtfunctie om de ventilator uit te schakelen. Bekleding van staal, met dubbele designdeur. Mogelijkheid rookgasafvoer achter¹ en zijkant⁶. Digitale bediening, programmeerbaar, vanaf een afstand te bedienen, optionele afstandsbediening.



4,7 - 10,2 kW



88,2 - 88,1%



170 - 295 m³



57x56x116 cm



1,1 - 2,3 Kg/h



76





Stufa a pellet a ventilazione forzata, canalizzabile. Rivestimento in acciaio, piano superiore con Maiolica. Funzione Notte per spegnere la ventola. Scarico posteriore¹ e laterale⁵. Comandi digitali, funzionamento programmabile. Gestione da remoto e telecomando opt.

DE Pelletofen mit Gebläselüftung, kanalisiert. Verkleidung aus Stahl, obere Abdeckplatte mit Majolika. Nacht-Funktion zum Ausschalten des Gebläses. Rauchabgang hinten¹ und seitlich⁵. Digitale Bedienelemente, programmierbarer Betrieb. Fernsteuerung und Fernbedienung opt.

EN Pellet stove with forced ventilation, ductable. Steel cladding, majolica top. Night function to switch the fan off. Rear¹ and side⁵ smoke outlet. Digital controls, programmable. Remote management, optional remote control.

ES Estufa de pellet con ventilación forzada, canalizable. Revestimiento de acero, tapa superior con mayólica. Función Noche para apagar el ventilador. Salida de humos posterior¹ y lateral⁵. Mandos digitales, funcionamiento programable. Gestión remota o mando a distancia opcional.

FR Poêle à granulés à ventilation forcée, canalisable. Revêtement en acier, plateau supérieur avec faïence. Fonction Nuit pour éteindre le ventilateur. Évacuation postérieure¹ et latérale⁵. Commandes numériques, fonctionnement programmable. Gestion à distance et télécommande en option.

NL Pelletkachel met geforceerde ventilatie, kanaliseerbaar. Bekleding van staal, bovenzijde van majolika. Nachtfunctie om ventilator uit te schakelen. Rookgasafvoer achter¹ en zijkant⁵. Digitale bediening, programmeerbare werking. Bediening vanaf een afstand, optionele afstandsbediening.

 **3,4 - 11,1 kW**

 **84,5 - 89,4%**

 **185 - 320 m³**













 **62x59x124,5 cm**

 **0,8 - 2,5 Kg/h**

 **76**





Stufa a pellet a ventilazione forzata, canalizzabile. Rivestimento in acciaio, piano superiore con Maiolica. Funzione Notte per spegnere la ventola. Scarico posteriore¹ e laterale⁵. Comandi digitali, funzionamento programmabile. Gestione da remoto e telecomando opt.

DE Pelletofen mit Gebläselüftung, kanalierbar. Verkleidung aus Stahl, obere Abdeckplatte mit Majolika. Nacht-Funktion zum Ausschalten des Gebläses. Rauchabgang hinten¹ und seitlich⁵. Digitale Bedienelemente, programmierbarer Betrieb. Fernsteuerung und Fernbedienung opt.

EN Pellet stove with forced ventilation, ductable. Steel cladding, majolica top. Night function to switch the fan off. Rear¹ and side⁵ smoke outlet. Digital controls, programmable. Remote management, optional remote control.

ES Estufa de pellet con ventilación forzada, canalizable. Revestimiento de acero, tapa superior con mayólica. Función Noche para apagar el ventilador. Salida de humos posterior¹ y lateral⁵. Mandos digitales, funcionamiento programable. Gestión remota o mando a distancia opcional.

FR Poêle à granulés à ventilation forcée, canalisable. Revêtement en acier, plateau supérieur avec faïence. Fonction Nuit pour éteindre le ventilateur. Évacuation postérieure¹ et latérale⁵. Commandes numériques, fonctionnement programmable. Gestion à distance et télécommande en option.

NL Pelletkachel met geforceerde ventilatie, kanaliseerbaar. Bekleding van staal, bovenzijde van majolica. Nachtfunctie om ventilator uit te schakelen. Rookgasafvoer achter¹ en zijkant⁵. Digitale bediening, programmeerbare werking. Bediening vanaf een afstand, optionele afstandsbediening.



3,4 - 11,1 kW



84,5 - 89,4%



185 - 320 m³



61x53x123 cm



0,8 - 2,5 Kg/h



77





Stufa a pellet a ventilazione forzata. Rivestimento in acciaio verniciato, piano superiore con Maiolica. Scarico posteriore¹ di serie, optional laterale⁵ sinistro. Pannello di controllo a comandi digitali, funzionamento programmabile. Gestione da remoto e telecomando optional.

DE Pelletofen mit Gebläselüftung. Verkleidung aus lackiertem Stahl, obere Abdeckplatte mit Majolika. Rauchabgang hinten¹ serienmäßig, optional seitlich⁵ links. Digitale Bedientafel, programmierbarer Betrieb. Fernsteuerung und Fernbedienung optional.

EN Pellet stove with forced ventilation. Painted steel cladding, majolica top. Standard rear¹ outlet, optional left side⁵ outlet. Control panel with digital controls, programmable. Remote management, optional remote control.

ES Estufa de pellet con ventilación forzada. Revestimiento de acero pintado, tapa superior con mayólica. Salida de humos posterior¹ de serie, opcional lateral⁵ izquierda. Panel de control con mandos digitales, funcionamiento programable. Gestión remota o mando a distancia opcional.

FR Poêle à granulés à ventilation forcée. Revêtement en acier peint, plateau supérieur avec faïence. Évacuation postérieure¹ de série, latérale⁵ gauche en option. Panneau à commandes numériques, fonctionnement programmable. Gestion à distance et télécommande en option.

NL Pelletkachel met geforceerde ventilatie. Bekleding van gelakt staal, bovenzijde van majolika. Standaard rookgasafvoer achter¹, optioneel zijkant⁵ links. Bedieningspaneel met digitale bediening, programmeerbare werking. Bediening vanaf een afstand, optionele afstandsbediening.



3,4 - 11,1 kW



84,5 - 89,4%



185 - 320 m³



64x54x115 cm



0,8 - 2,5 Kg/h



76





Elegante stufa a pellet con rivestimento e piano superiore in pregiata Maiolica. Riscaldamento con ventilazione forzata. Scarico fumi posteriore¹. Pannello comandi digitali, funzionamento programmabile. Gestione da remoto, telecomando e umidificatore optional.

DE Eleganter Pelletofen mit Verkleidung und oberer Abdeckplatte aus kostbarer Majolika. Heizung mit Gebläselüftung. Rauchabgang hinten¹. Digitale Bedientafel, programmierbarer Betrieb. Fernsteuerung, Fernbedienung und optionaler Luftbefeuchter.

EN Elegant pellet stove with refined majolica cladding and top. Forced ventilation heating. Rear¹ smoke outlet. Digital controls, programmable. Remote management, optional humidifier and remote control.

ES Elegante estufa de pellet con revestimiento y tapa superior de preciada mayólica. Calefacción con ventilación forzada. Salida de humos posterior¹. Panel de mandos digitales, funcionamiento programable. Gestión remota, mando a distancia y humidificador opcional.

FR Élégant poêle à granulés avec revêtement et plateau supérieur en faïence de haute qualité. Chauffage par ventilation forcée. Évacuation des fumées postérieure¹. Panneau à commandes numériques, fonctionnement programmable. Gestion à distance, télécommande et humidificateur en option.

NL Elegante pelletkachel met bekleding en bovenzijde van waardevolle majolika. Verwarming met geforceerde ventilatie. Rookgasafvoer achter¹. Digitaal bedieningspaneel, programmeerbare werking. Bediening vanaf een afstand, optionele afstandsbediening en bevochtiger.



3,4 - 11,1 kW



84,5 - 89,4%



185 - 320 m³



64x54x115 cm



0,8 - 2,5 Kg/h



77





Stufa a pellet a ventilazione forzata. Rivestimento in acciaio verniciato, piano superiore in Maiolica. Scarico posteriore di serie¹, optional laterale⁵ sinistro. Pannello di controllo a comandi digitali, funzionamento programmabile. Gestione da remoto e telecomando optional.

DE Pelletofen mit Gebläselüftung. Verkleidung aus lackiertem Stahl, obere Abdeckplatte aus Majolika. Rauchabgang hinten serienmäßig¹, optional seitlich⁵ links. Digitale Bedientafel, programmierbarer Betrieb. Fernsteuerung und Fernbedienung optional.

EN Pellet stove with forced ventilation. Painted steel cladding, majolica top. Standard rear¹ outlet, optional left side⁵ outlet. Control panel with digital controls, programmable. Remote management, optional remote control.

ES Estufa de pellet con ventilación forzada. Revestimiento de acero pintado, tapa superior de mayólica. Salida de humos posterior de serie¹, opcional latera⁵ izquierda. Panel de control con mandos digitales, funcionamiento programable. Gestión remota o mando a distancia opcional.

FR Poêle à granulés à ventilation forcée. Revêtement en acier peint, plateau supérieur en faïence. Évacuation postérieure de série¹, latérale⁵ gauche en option. Panneau à commandes numériques, fonctionnement programmable. Gestion à distance et télécommande en option.

NL Pelletkachel met geforceerde ventilatie. Bekleding van gelakt staal, bovenzijde van majolika. Standaard rookgasafvoer achter¹, optioneel zijkant⁵ links. Bedieningspaneel met digitale bediening, programmeerbare werking. Bediening vanaf een afstand, optionele afstandsbediening.



3,4 - 11,1 kW



84,5 - 89,4%



185 - 320 m³



58x51x116 cm



0,8 - 2,5 Kg/h



76





Stufa a pellet a ventilazione forzata, canalizzabile. Rivestimento in acciaio, piano superiore con Maiolica. Funzione Notte per spegnere la ventola. Scarico posteriore¹ e laterale⁵. Comandi digitali, funzionamento programmabile. Gestione da remoto e telecomando opt.

DE Pelletofen mit Gebläselüftung, kanalisierbar. Verkleidung aus Stahl, obere Abdeckplatte mit Majolika. Nacht-Funktion zum Ausschalten des Gebläses. Rauchabgang hinten¹ und seitlich⁵. Digitale Bedienelemente, programmierbarer Betrieb. Fernsteuerung und Fernbedienung opt.

EN Pellet stove with forced ventilation, ductable. Steel cladding, majolica top. Night function to switch the fan off. Rear¹ and side⁵ smoke outlet. Digital controls, programmable. Remote management, optional remote control.

ES Estufa de pellet con ventilación forzada, canalizable. Revestimiento de acero, tapa superior con mayólica. Función Noche para apagar el ventilador. Salida de humos posterior¹ y lateral⁵. Mandos digitales, funcionamiento programable. Gestión remota o mando a distancia opcional.

FR Poêle à granulés à ventilation forcée, canalisable. Revêtement en acier, plateau supérieur avec faïence. Fonction Nuit pour éteindre le ventilateur. Évacuation postérieure¹ et latérale⁵. Commandes numériques, fonctionnement programmable. Gestion à distance et télécommande en option.

NL Pelletkachel met geforceerde ventilatie, kanaliseerbaar. Bekleding van staal, bovenzijde van majolika. Nachtfunctie om ventilator uit te schakelen. Rookgasafvoer achter¹ en zijkant⁵. Digitale bediening, programmeerbare werking. Bediening vanaf een afstand, optionele afstandsbediening.



3,4 - 11,1 kW



84,5 - 89,4%



185 - 320 m³



59x53x123 cm



0,8 - 2,5 Kg/h



76





Stufa a pellet con spessore di solo 23 cm. Funzione Notte per spegnere la ventola. Più possibilità di scarico fumi 4-8: posteriore, laterale, superiore. Rivestimento in acciaio, piano superiore in Maiolica. Controllo a comandi digitali, anche con telecomando. Programmabile, gestibile da remoto.

DE Pelletofen mit einer Tiefe von nur 23 cm. Nacht-Funktion zum Ausschalten des Gebläses. Mehrere Rauchabgangsmöglichkeiten 4-8: hinten, seitlich, oben. Verkleidung aus Stahl, obere Abdeckplatte aus Majolika. Digitale Bedientafel, auch mit Fernbedienung. Programmierbar, fernsteuerbar.

EN Pellet stove merely 23 cm thick. Night function to switch the fan off. Multiple smoke outlet options 4-8: rear, side, top. Steel cladding, majolica top. Digital controls, also with remote control. Programmable, remote management.

ES Estufa de pellet de sólo 23 cm de espesor. Función Noche para apagar el ventilador. Varias posibilidades de salida de humos 4-8: posterior, lateral, superior. Revestimiento de acero, tapa superior de mayólica. Control por mandos digitales, incluso con mando a distancia. Programable, gestión a distancia.

FR Poêle à granulés de seulement 23 cm de profondeur. Fonction Nuit pour éteindre le ventilateur. Plusieurs possibilités d'évacuation des fumées 4-8: postérieure, latérale, supérieure. Revêtement en acier, plateau supérieur en faïence. Commandes numériques et télécommande. Programmable, gestion à distance.

NL Pelletkachels slechts 23 cm diep. Nachtfunctie om ventilator uit te schakelen. Meerdere mogelijkheden rookgasafvoer 4-8: achterzijde, zijkant, bovenzijde. Bekleding van staal, bovenzijde van majolika. Digitale bedieningen, ook met afstandsbediening. Programmeerbaar, vanaf een afstand te bedienen.



2,6 - 8,5 kW



83,8 - 85,2%



145 - 245 m³



89x23x112 cm



0,6 - 2,0 Kg/h



74





Stufa a pellet con rivestimento e piano superiore in Maiolica. Spessore di solo 23 cm. Funzione Notte per spegnere la ventola. Più possibilità di scarico fumi ⁴⁻⁸: posteriore, laterale, superiore. Controllo a comandi digitali, programmabile. Gestione da remoto e telecomando optional.

DE Pelletofen mit Verkleidung und oberer Abdeckplatte aus Majolika. Tiefe von nur 23 cm. Nacht-Funktion zum Ausschalten des Gebläses. Mehrere Rauchabgangsmöglichkeiten ⁴⁻⁸: hinten, seitlich, oben. Digitale Bedientafel, programmierbar. Fernsteuerung und Fernbedienung optional.

EN Pellet stove with majolica cladding and majolica top. Merely 23 cm thick. Night function to switch the fan off. Multiple smoke outlet options ⁴⁻⁸: rear, side, top. Digital controls, programmable. Remote management, optional remote control.

ES Estufa de pellet con revestimiento y tapa superior de mayólica. Espesor de sólo 23 cm. Función Noche para apagar el ventilador. Varias posibilidades de salida de humos ⁴⁻⁸: posterior, lateral, superior. Control por mandos digitales, programable. Gestión remota o mando a distancia opcional.

FR Poêle à granulés avec revêtement et plateau supérieur en faïence. Profondeur de seulement 23 cm. Fonction Nuit pour éteindre le ventilateur. Plusieurs possibilités d'évacuation des fumées ⁴⁻⁸: postérieure, latérale, supérieure. Commandes numériques, programmable. Gestion à distance et télécommande en option.

NL Pelletkachel met bekleding en bovenzijde van majolika. Slechts 23 cm dikte. Nachtfunctie om ventilator uit te schakelen. Meerdere mogelijkheden rookgasafvoer ⁴⁻⁸: achterzijde, zijkant, bovenzijde. Digitale bediening, programmeerbaar. Bediening vanaf een afstand, optionele afstandsbediening.



2,6 - 8,5 kW



83,8 - 85,2%



145 - 245 m³



89x23x112 cm



0,6 - 2,0 Kg/h



74





Stufa a pellet con profilo di solo 31 cm. Canalizzabile, con funzione Notte per spegnere la ventola. Rivestimento in acciaio, piano superiore in Maiolica. Più possibilità di scarico fumi 4-8: posteriore, laterale, superiore. Comandi digitali, programmabile. Gestibile da remoto.

DE Pelletofen mit einem Profil von nur 31 cm. Kanalisierbar, mit Nacht-Funktion zum Ausschalten des Gebläses. Verkleidung aus Stahl, obere Abdeckplatte aus Majolica. Mehrere Rauchabgangsmöglichkeiten 4-8: hinten, seitlich, oben. Digitale Bedienelemente, programmierbar. Fernsteuerbar.

EN Pellet stove with a mere 31 cm profile. Ductable, with Night function to switch the fan off. Steel cladding, majolica top. Multiple smoke outlet options 4-8: rear, side, top. Digital controls, programmable. Remote management.

ES Estufa de pellet con perfil de sólo 31 cm. Canalizable, con función Noche para apagar el ventilador. Revestimiento de acero, tapa superior de mayólica. Varias posibilidades de salida de humos 4-8: posterior, lateral, superior. Mandos digitales, programable. Gestión a distancia.

FR Poêle à granulés de seulement 31 cm de profondeur. Canalisable, avec fonction Nuit pour éteindre le ventilateur. Revêtement en acier, plateau supérieur en faïence. Plusieurs possibilités d'évacuation des fumées 4-8 : latérale, postérieure, supérieure. Commandes numériques, programmable. Gestion à distance.

NL Pelletkachel met profiel van slechts 31 cm. Kanaliseerbaar, nachtfunctie om ventilator uit te schakelen. Bekleding van staal, bovenzijde van majolica. Meerdere mogelijkheden rookgasafvoer 4-8: achterzijde, zijkant, bovenzijde. Digitale bediening, programmeerbaar. Vanaf een afstand te bedienen.



4,1 - 11,2 kW



90,0 - 90,3%



190 - 320 m³



95x31x125 cm



0,9 - 2,5 Kg/h



76





Stufa a pellet con altezza contenuta ed ampio focolare. Rivestimento in acciaio, piano superiore con inserto in Maiolica. Scarico posteriore¹ o superiore² di serie. Pannello di controllo a comandi digitali, Programmabile. Gestione da remoto e telecomando optional.

DE Pelletofen mit begrenzter Höhe und großem Brennraum. Verkleidung aus Stahl, obere Abdeckplatte mit Majolika-Einsatz. Rauchabgang hinten¹ oder oben² serienmäßig. Digitale Bedientafel, programmierbar. Fernsteuerung und Fernbedienung optional.

EN Pellet stove with low height and broad firebox. Steel cladding, top with majolica insert. Standard rear¹ or top² smoke outlet. Control panel with digital controls, programmable. Remote management, optional remote control.

ES Estufa de pellet de baja altura con amplio hogar. Revestimiento de acero, tapa superior con aplicación de mayólica. Salida de humos posterior¹ o superior² de serie. Panel de control con mandos digitales programable. Gestión remota o mando a distancia opcional.

FR Poêles à granulés faible hauteur avec grand foyer. Revêtement en acier, plateau supérieur avec insert en faïence. Évacuation postérieure¹ ou supérieure² de série. Panneau à commandes numériques, programmable. Gestion à distance et télécommande en option.

NL Pelletkachel met beperkte hoogte en grote vuurhaard. Bekleding van staal, bovenzijde met majolica inzetstuk. Standaard rookgasafvoer achter¹ of boven². Bedieningspaneel met digitale bediening, programmeerbaar. Bediening vanaf een afstand, optionele afstandsbediening.



3,5 - 9,0 kW



88,4 - 86,6%



150 - 260 m³



77x49x80 cm



0,8 - 2,1 Kg/h



74



Stufe thermo a pellet



EN Pellet boiler stoves FR Thermo-poêles à granulés DE Thermo-Pelletöfen ES Estufas thermo de pellet NL Thermo pelletkachels

Le stufe thermo a pellet Superior possono costituire il sistema primario per il riscaldamento della casa o collegarsi a qualsiasi impianto di riscaldamento tradizionale, a pavimento o integrato con il solare termico per avere acqua calda e un notevole risparmio energetico. Gli speciali scambiatori in acciaio ad alta efficienza garantiscono una ottimale trasmissione del calore all'acqua del circuito termoidraulico della tua casa per avere tutto il comfort che desideri. Pratiche ed efficienti, le stufe a pellet Superior sono dotate di una scheda elettronica per monitorare in ogni momento il funzionamento e assicurare così elevati livelli di rendimento. Un sistema automatico di controllo e supervisione garantisce la massima sicurezza di esercizio per la tua tranquillità. Con l'energia del pellet, risparmio e benessere nel rispetto dell'ambiente.

DE Superior Thermo-Pelletöfen können bei hoher Energieeinsparung sowohl als Ganzhausheizung dienen als auch an die bestehende konventionelle Heizungsanlage oder Fußbodenheizung angeschlossen oder mit der Solarthermie-Anlage für Warmwasser kombiniert werden. Die speziellen, hochleistungsfähigen Wärmetauscher aus Stahl gewährleisten eine optimale Wärmeübertragung auf den Heißwasserkreislauf Ihres Systems und bieten so den gewünschten Komfort. Die praktischen und effizienten Superior Pelletöfen verfügen über eine Steuerplatine, die den Betrieb konstant überwacht und dadurch hohe Leistungen gewährleistet. Ein automatisches Steuer- und Überwachungssystem garantiert höchste Betriebssicherheit und lässt Sie ruhig schlafen. Energiesparen und Wohlbefinden mit der umweltfreundlichen Energie der Pellets.

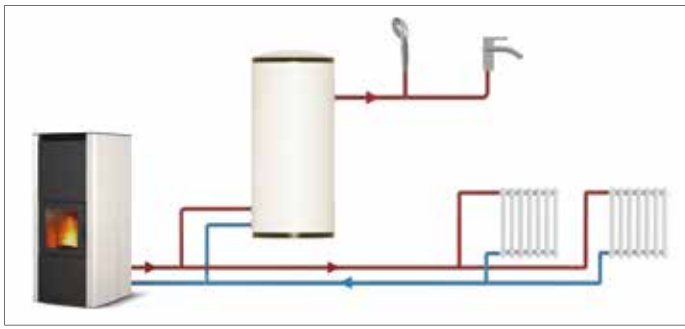
EN Superior pellet boiler stoves can be used as the primary system to heat the home. Alternatively, they can connect to any heating system – traditional, underfloor or integrated with solar panels – to obtain hot water and reduce energy saving considerably. The special high-efficiency steel heat exchangers optimally transmit heat to the water of your home's water heating system to provide all the comfort you desire. Practical and efficient, Superior pellet stoves mount an electronic board to constantly monitor their operation and ensure high levels of performance. An automatic control and supervision system guarantees maximum operating safety for your tranquillity. Energy derived from pellets ensures savings and well-being without harming the environment.

ES Las estufas thermo de pellet Superior pueden constituir el sistema primario para la calefacción de la casa o bien se pueden conectar a cualquier sistema de calefacción tradicional, de suelo o integrado con el solar térmico, para suministrar agua caliente asegurando un ahorro energético considerable. Sus intercambiadores de acero de alta eficiencia garantizan una óptima transmisión del calor al agua del circuito termohidráulico de tu casa, para tener todo el confort que deseas. Prácticas y eficientes, las estufas de pellet Superior tienen una tarjeta electrónica para monitorizar en todo momento el funcionamiento y asegurar altos niveles de rendimiento. Un sistema automático de control y supervisión garantiza la máxima seguridad de funcionamiento, para tu tranquilidad. Con la energía del pellet, ahorro y bienestar respetando el ambiente.

FR Les poêles Thermo à granulés Superior peuvent être le système de chauffage principal de la maison, être raccordés aux systèmes de chauffage traditionnels, par le sol ou intégrés avec le solaire thermique pour la production d'eau chaude et des économies d'énergie remarquables. Les échangeurs de chaleur spéciaux en acier haute efficacité garantissent une transmission optimale de la chaleur au circuit thermohydraulique de votre maison pour vous assurer le confort souhaité. Pratiques et efficaces, les poêles à granulés Superior sont dotés d'une carte électronique pour surveiller à tout moment le fonctionnement et assurer ainsi de hauts rendements. Un système automatisé de contrôle et de surveillance garantit une fiabilité maximale pour votre tranquillité d'esprit. Les granulés garantissent économies, bien-être et respect l'environnement.

NL Superior thermo pelletkachels kunnen als het hoofdverwarmingssysteem van de woning worden gebruikt of aangesloten op een traditioneel verwarmingssysteem, vloerverwarming of geïntegreerd met zonne-energie voor warm sanitair water en een aanzienlijke energiebesparing. De speciale stalen warmtewisselaars met een hoge efficiëntie zorgen voor een optimale warmteoverdracht naar het water van het thermohydraulische circuit van uw woning, zodat u al het comfort heeft dat u wilt. De Superior pelletkachels zijn praktisch en efficiënt en beschikken over een elektronische kaart om op elk moment de werking te controleren en zo een hoog rendementsniveau te garanderen. Dankzij het automatische besturings- en controlesysteem is maximale veiligheid gegarandeerd. Met de energie van pellets bereikt u besparing en welzijn in het respect voor het milieu.





1. Produzione di acqua calda per l'impianto di riscaldamento tradizionale e acqua calda sanitaria.

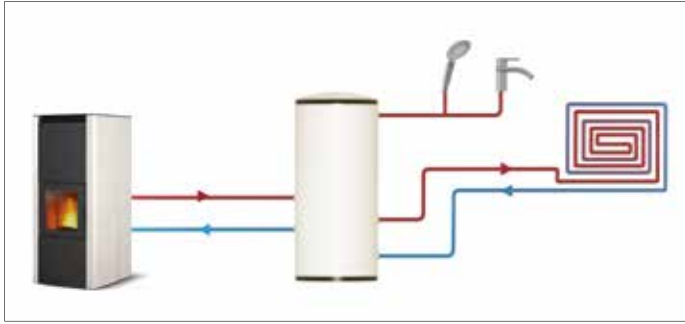
EN Hot water production for traditional heating systems and domestic hot water.

FR Production d'eau chaude pour le système de chauffage traditionnel et l'eau chaude sanitaire.

DE Heizwasserbereitung für die konventionelle Heizungsanlage und Warmwasserbereitung.

ES Producción de agua caliente para el sistema de calefacción tradicional y agua caliente sanitaria.

NL Warmwaterproductie voor de traditionele verwarmingsinstallatie en het warme tapwater.



2. Produzione di acqua calda per l'impianto di riscaldamento a pavimento e acqua calda sanitaria.

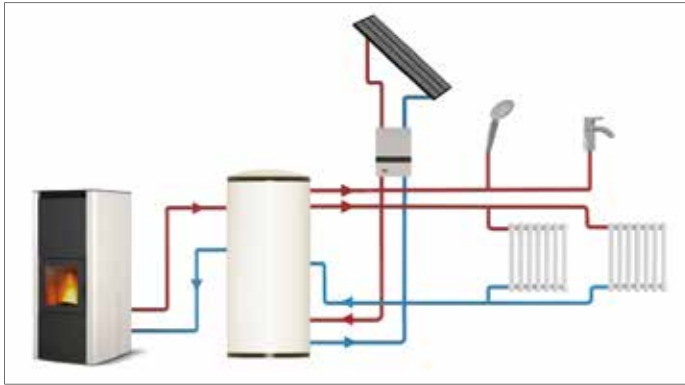
EN Hot water production for underfloor heating systems and domestic hot water.

FR Production d'eau chaude pour le système de chauffage au sol et l'eau chaude sanitaire.

DE Heizwasserbereitung für die Fußbodenheizungsanlage und Warmwasserbereitung.

ES Producción de agua caliente para el sistema de calefacción de suelo y agua caliente sanitaria.

NL Warmwaterproductie voor de vloerverwarmingsinstallatie en het warme tapwater.



3. Produzione di acqua calda per l'impianto di riscaldamento tradizionale, acqua calda sanitaria e integrazione con il solare termico.

EN Hot water production for traditional heating systems, domestic hot water and integration with solar heating systems.

FR Production d'eau chaude pour système de chauffage traditionnel, eau chaude sanitaire et intégration avec le solaire thermique.

DE Heizwasserbereitung für die konventionelle Heizungsanlage, Warmwasserbereitung und in Kombination mit der Solarthermie-Anlage.

ES Producción de agua caliente para calefacción tradicional, agua caliente sanitaria e integración con el solar térmico.

NL Warmwaterproductie voor de traditionele verwarmingsinstallatie, warm tapwater en integratie met zonnepanelen.

1) Uscita aria calda in ambiente
Hot air vent

2) Sistema di pulitori con azionamento manuale
Manual operation cleaning system

3) Rivestimento in Acciaio
Steel cladding

4) Caldaia in acciaio con tubi per uscita fumi e scambio termico
Steel boiler with flue gas pipes and heat

5) Serbatoio pellet
Pellet hopper

6) Flusso d'aria pulizia vetro
Gas cleaning flow

7) Vetro ceramico autopulente resistente a 750°C
Self-cleaning ceramic glass resistant up to 750°C

8) Convogliatore
Conveyor

9) Controllo elettronico e sicurezza di serie
Electronic control and safety as standard

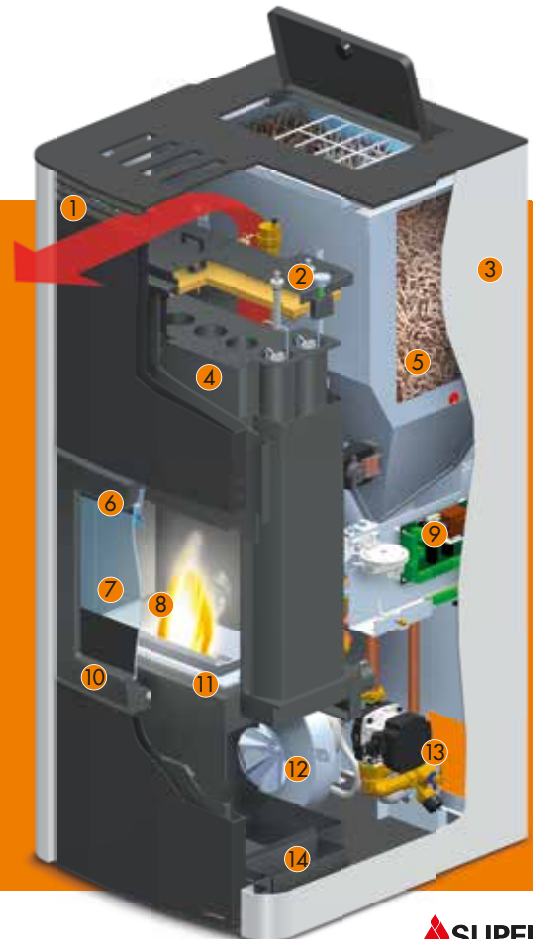
10) Porta in ghisa
Cast iron door

11) Braciere in ghisa
Cast-iron grate

12) Motore scarico fumi
Flue gas motor

13) Gruppo idraulico completo di circolatore
Hydraulic unit with circulator

14) Monoblocco in acciaio
Steel firebox





Robustezza ed efficienza

EN Sturdiness and efficiency FR Robustesse et efficacité DE Robustheit und Effizienz
ES Solidez y eficiencia NL Robuust en efficiënt

L'impiego di acciaio ad alto spessore e di ghisa, la particolare conformazione della caldaia e gli speciali scambiatori di calore assicurano durata nel tempo e elevate prestazioni.

FR L'utilisation d'acier de forte épaisseur et de fonte, la forme particulière de la chaudière et les échangeurs de chaleur spéciaux assurent durée dans le temps et hautes performances.

ES El empleo de acero de alto espesor y de fundición, la particular conformación de la caldera y los intercambiadores de calor especiales aseguran durabilidad y altas prestaciones.

EN The use of high-thickness steel and cast iron, the special shape of the boiler and the special heat exchangers ensure long-lasting operation and high performances.

DE Dickwandiger Stahl und Gusseisen, die besondere Form des Kessels und die speziellen Wärmetauscher gewährleisten lange Lebensdauer und hohe Leistungen.

NL Het gebruik van dik staal en van gietijzer, de speciale bouw van de ketel en warmtewisselaars garanderen een lange levensduur en geweldige prestaties.



Ventilazione di serie

EN Standard ventilation FR Ventilation de série DE Serienmäßige Lüftung
ES Ventilación de serie NL Standaard ventilatie

Consente di riscaldare l'ambiente anche tramite ventilazione forzata, a gestione automatica. L'aria calda viene diffusa attraverso la bocchetta frontale posizionata sopra al focolare.

FR Permet de chauffer la pièce également par un système de ventilation forcée, à gestion automatique. L'air chaud est diffusé par le biais d'une bouche frontale située au-dessus du foyer.

ES Permite calentar el ambiente incluso con ventilación forzada, de gestión automática. El aire caliente se difunde a través de la boquilla frontal situada por encima del hogar.

EN Allows for heating the room also through forced ventilation, automatically controlled. The hot air is diffused through the front vent located above the firebox.

DE Die Raumbeheizung ist auch durch die automatisch geregelte Gebläselüftung möglich. Die Warmluftverteilung erfolgt über eine vorderseitige Öffnung über dem Brennraum.

NL Hiermee kunt u de vertrekken ook automatisch via de geforceerde ventilatie verwarmen. De warme lucht wordt via de opening aan de voorzijde, boven de vuurhaard, verspreid.



Sistema pulitori rotanti

EN Rotary cleaner system FR Système de nettoyeurs rotatifs DE Reinigungssystem mit Drehspindeln
ES Sistema de limpiadores giratorios NL Roterend reinigingssysteem

Le stufe thermo a pellet Superior sono dotate di un pratico sistema che facilita la pulizia degli scambiatori in acciaio: è sufficiente far ruotare l'apposita manopola per eliminare facilmente cenere e residui.

FR Les poêles à granulés thermo Superior sont dotés d'un système pratique qui facilite le nettoyage des échangeurs en acier : il suffit de faire tourner une manette pour éliminer cendres et résidus.

ES Las estufas thermo de pellet Superior tienen un práctico sistema que facilita la limpieza de los intercambiadores de acero: es suficiente hacer girar el pomo para eliminar las cenizas y los residuos.

EN Superior pellet boiler stoves mount a practical system that facilitates cleaning of the steel heat exchangers: ash and residues can be easily eliminated by simply turning the appropriate knob.

DE Die Superior Thermo-Pelletöfen verfügen über ein praktisches System zur Reinigung der Stahl-Wärmetauscher: Einfach den Knopf drehen, um Asche und Rückstände problemlos zu beseitigen.

NL Superior thermo pelletkachels hebben een handig systeem dat de reiniging van de stalen warmtewisselaars vergemakkelijkt: u dient het speciale handvat te roteren om alle as en residuen te verwijderen.



Convogliatore

EN Conveyor FR Convoyeur DE Fördereinrichtung ES Conducto NL Omleider

Ottimizza la combustione impedendo alla cenere di depositarsi ai bordi delle pareti interne, facendola ricadere all'interno del braciere. In questo modo i residui incombusti vengono ridotti fino a circa l'80%.

FR Optimise la combustion en empêchant le dépôt des cendres sur les bords des parois intérieures et en les faisant retomber à l'intérieur du brasier. Les résidus non brûlés sont réduits d'environ 80 %.

ES Optimiza la combustión impidiendo que la ceniza se deposite en los bordes de las paredes internas, haciéndola recaer en el interior del brasero. Los residuos no quemados se reducen hasta en un 80%.

EN Optimises combustion by preventing ash from depositing on the edges of the inner walls, making it fall inside the brazier. This system reduces unburnt residues by up to roughly 80%.

DE Sie optimiert die Verbrennung, da sich die Asche nicht an den Rändern der Innenwände ablagert, sondern in den Brenntropf zurückfällt. Die unverbrannten Rückstände werden so um etwa 80 % verringert.

NL Hiermee voorkomt men dat as op de rand van de binnenwand blijft liggen. Deze valt in de brandkorf waardoor de verbranding is geoptimaliseerd. Zo dalen de onverbrande residuen met circa 80%.



Collegamento al termostato ambiente

EN Connection to room thermostat FR Raccordement au thermostat d'ambiance DE Anschluss an den Raumthermostat ES Conexión con el termostato ambiente NL Aansluiting op de omgevingsthermostaat

Le stufe a pellet Thermo possono essere collegate al termostato ambiente dell'impianto termico di casa. Consentendo così la offrire la massima praticità e flessibilità di utilizzo.

FR Les poêles à granulés Thermo peuvent être raccordés au thermostat d'ambiance de l'installation de chauffage central. Vous bénéficiez ainsi d'une commodité et d'une souplesse d'utilisation maximales.

ES Las estufas de pellet Thermo pueden conectarse al termostato ambiente del sistema térmico de la vivienda. Esto asegura la máxima practicidad y flexibilidad de uso.

EN Pellet boiler stoves can be connected to the room thermostat of the home's heating system. In this way, they can offer the utmost practicality and flexibility of use.

DE Die Thermo-Pelletöfen können an den Raumthermostat der häuslichen Heizungsanlage angeschlossen werden. Dies bietet maximalen Bedienkomfort und einen sehr flexiblen Einsatz.

NL De Thermo pelletkachels kunnen worden aangesloten op een omgevingsthermostaat van de verwarmingsinstallatie in huis. Op deze manier bereikt men een maximale eenvoud en flexibiliteit in gebruik.



Modalità manuale o automatica

EN Manual or automatic mode FR Mode manuel ou automatique DE Manuelle oder automatische Betriebsart ES Modo manual o automático NL Handmatige of automatische modus

In funzionamento manuale: si impostano il livello di potenza e la temperatura dell'acqua desiderati. In funzionamento automatico: impostando la temperatura dell'acqua l'elettronica gestirà il livello di potenza.

FR En mode manuel, on règle le niveau de puissance ou la température de l'eau souhaitée. En mode automatique, on règle la température de l'eau et le système électronique gère lui-même la puissance.

ES En funcionamiento manual se programa el nivel de potencia y la temperatura del agua. En funcionamiento automático, se programa la temperatura del agua, y la electrónica gestiona el nivel de potencia.

EN In manual mode: the user sets the desired power and water temperature levels. In automatic mode: the user sets the water temperature and the controller will manage the power level.

DE Manueller Betrieb: Einstellung der Leistung und der gewünschten Wassertemperatur. Automatischer Betrieb: Die Elektronik regelt die Leistung in Abhängigkeit von der eingestellten Wassertemperatur.

NL Handmatige werking: u stelt het gewenste vermogensniveau en de watertemperatuur in. Automatische werking: bij het instellen van de watertemperatuur zal de elektronica het vermogensniveau instellen.



Funzione Eco

EN Eco Function FR Fonction Éco DE Öko-Betrieb ES Función Eco NL Eco-functie

Quando l'acqua raggiunge la temperatura programmata, la stufa entra in funzione di contenimento, abbassando automaticamente la potenza della fiamma per ridurre il consumo di combustibile.

FR Lorsque l'eau atteint la température programmée, le poêle passe en mode de fonctionnement limité, abaissant automatiquement la puissance de la flamme pour réduire la consommation de combustible.

ES Cuando el agua alcanza la temperatura programada, la estufa entra en función de contención, bajando automáticamente la potencia de la llama para reducir el consumo de combustible.

EN When the water reaches the set temperature, the stove enters the limitation mode, automatically reducing the flame power to lower the fuel consumption.

DE Sobald das Wasser die programmierte Temperatur erreicht, schaltet der Ofen auf Sparfunktion und senkt zur Reduzierung des Brennstoffverbrauchs automatisch die Flammenleistung.

NL Wanneer het water de geprogrammeerde temperatuur bereikt, schakelt de kachel over naar de handhaaffunctie, door automatisch het vermogen van de vlam te verlagen en zo ook het gebruik van brandstof.



Funzione Energy Saving

EN Energy Saving function FR Fonction Energy Saving DE Funktion Energy Saving ES Función Energy Saving NL Energy Saving functie

Alla normale modulazione della fiamma che in automatico regola l'intensità necessaria, si aggiunge la funzione Energy Saving. La fiamma arriva fino a spegnersi, per ridurre ulteriormente i consumi.


FR À la modulation normale de la flamme qui régule automatiquement l'intensité nécessaire s'ajoute la fonction Energy Saving. La flamme finit par s'éteindre, afin de réduire encore la consommation.

ES A la modulación normal de la llama que en automático regula la intensidad necesaria se añade la función Energy Saving. La llama se apaga para reducir el consumo.

EN Besides normal flame modulation, which automatically adjusts the required power, there is the Energy Saving function. The flame can even turn off to further reduce consumption.

DE Neben der normalen automatischen Modulation der Flammenintensität bietet das Gerät die Funktion Energy Saving. Die Flamme schaltet sich sogar aus, um den Verbrauch weiterhin zu senken.

NL Naast de normale modulatie van de vlam die automatisch de nodige intensiteit regelt, is er ook de Energy Saving functie. De vlam blijft op een minimum branden om het verbruik verder te beperken.

TIPOLOGIA TYPE	POTENZA TERMICA NOMINALE NOMINAL THERMAL OUTPUT	 THERMO BOILER STOVES
STUFE A PELLETT THERMO PELLET BOILER STOVES	13,2 kW	TERRY TH
	15,6 kW	TANYA TH
	17,2 kW	TERRY TH
	19,6 kW	TAMARA TH



Stufa a pellet Thermo dotata anche di riscaldamento ambiente a ventilazione forzata. Rivestimento in acciaio. Scarico fumi posteriore di serie¹; laterale sinistro⁵ optional. Pulizia facilitata. Pannello comandi digitali, funzionamento programmabile. Gestione da remoto opt.

DE Thermo-Pelletofen, auch für Raumheizung mit Gebläselüftung. Stahlverkleidung. Rauchabgang hinten serienmäßig¹; seitlich links⁵ optional. Einfache Reinigung. Digitale Bedientafel, programmierbarer Betrieb. Fernsteuerung opt.

EN Pellet boiler stove including ambient heating and forced ventilation. Steel cladding. Standard rear¹ smoke outlet; optional left side⁵ outlet. Easy cleaning. Digital controls, programmable. Optional remote management.

ES Estufa de pellet Thermo dotata de calefacción ambiente con ventilación forzada. Revestimiento de acero. Salida de humos posterior de serie¹, opcional lateral izquierda⁵. Limpieza fácil. Panel de mandos digitales, funcionamiento programable. Gestión remota opcional.

FR Poêle à granulés Thermo permettant aussi le chauffage de la pièce par ventilation forcée. Revêtement en acier. Évacuation des fumées postérieure de série¹, latérale gauche⁵ en option. Nettoyage simplifié. Panneau à commandes numériques, fonctionnement programmable. Gestion à distance en option.

NL Thermo pelletkachel met omgevingsverwarming en geforceerde ventilatie. Bekleding van staal. Standaard rookgasafvoer achter¹, zijkant links⁵ optioneel. Eenvoudige reiniging. Digitaal bedieningspaneel, programmeerbare werking. Bediening vanaf een afstand, optioneel.



6,6 - 15,6 kW



92,1 - 90,5%



4,9 - 12,4 kW



62x58x124 cm



1,4 - 3,5 Kg/h



82





Nuova stufa a pellet Thermo dotata anche di riscaldamento ambiente a ventilazione forzata. Rivestimento in acciaio. Scarico fumi posteriore¹ di serie; laterale⁵ sinistro optional. Pulizia facilitata. Pannello comandi digitali, funzionamento programmabile. Gestione da remoto opt.

DE Neuer Thermo-Pelletofen, auch für Raumheizung mit Gebläselüftung. Stahlverkleidung. Rauchabgang hinten¹ serienmäßig; seitlich⁵ links optional. Einfache Reinigung. Digitale Bedientafel, programmierbarer Betrieb. Fernsteuerung opt.

EN New pellet boiler stove including ambient heating and forced ventilation. Steel cladding. Standard rear¹ smoke outlet, optional left side⁵ outlet. Easy cleaning. Digital controls, programmable. Optional remote management.

ES Nueva estufa de pellet Thermo dotada de calefacción ambiente con ventilación forzada. Revestimiento de acero. Salida de humos posterior¹ de serie, opcional lateral⁵ izquierda. Limpieza fácil. Panel de mandos digitales, funcionamiento programable. Gestión remota opcional.

FR Nouveau poêle à granulés Thermo permettant aussi le chauffage de la pièce par ventilation forcée. Revêtement en acier. Évacuation des fumées postérieure¹ de série, latérale⁵ gauche en option. Nettoyage simplifié. Panneau à commandes numériques, fonctionnement programmable. Gestion à distance en option.

NL Nieuwe Thermo pelletkachel met omgevingsverwarming en geforceerde ventilatie. Bekleding van staal. Standaard rookgasafvoer achter¹, zijkant⁵ links optioneel. Eenvoudige reiniging. Digitaal bedieningspaneel, programmeerbare werking. Bediening vanaf een afstand, optioneel.

NOM. kW
HEAT OUTPUT
7,4 - 19,6 kW

THERMAL EFFICIENCY
94,4 - 93,0 %

TH. kW
HEAT OUTPUT
6,3 - 18,0 kW

FORCED VENTILATION

16
LEVEL POWER

EXCHANGERS PURGE

THERMOSTAT TIMER

DETACHABLE HANDLE

ENERGY SAVING

DIMENSIONS
57x64x126 cm

CONSUMPTION
1,6 - 4,3 Kg/h

PAGE STOVE MODEL
82





Stufa a pellet Thermo Slim, solo 30 cm di profondità. Con riscaldamento ambiente a ventilazione forzata. Rivestimento in acciaio. Scarico fumi 4-8 posteriore, superiore, laterale destro. Pulizia facilitata. Pannello comandi digitali, funzionamento programmabile. Gestione da remoto opt.

DE Thermo-Pelletofen Slim, nur 30 cm Tiefe. Mit Raumheizung mit Gebläselüftung. Stahlverkleidung. Rauchabgang 4-8 hinten, oben, seitlich rechts. Einfache Reinigung. Digitale Bedientafel, programmierbarer Betrieb. Fernsteuerung opt.

EN Slim pellet boiler stove, merely 30 cm deep. With ambient heating and forced ventilation. Steel cladding. Rear, top, right-hand side smoke outlet⁴⁻⁸. Easy cleaning. Digital controls, programmable. Optional remote management.

ES Estufa de pellet Thermo Slim, sólo 30 cm de profundidad. Calefacción ambiente con ventilación forzada. Revestimiento de acero. Salida de humos 4-8 posterior, superior, lateral derecha. Limpieza fácil. Panel de mandos digitales, funcionamiento programable. Gestión remota opcional.

FR Poêle à granulés Thermo Slim, de seulement 30 cm de profondeur. Chauffage de la pièce par ventilation forcée. Revêtement en acier. Évacuation des fumées 4-8 postérieure, supérieure, latérale droite. Nettoyage simplifié. Panneau à commandes numériques, fonctionnement programmable. Gestion à distance en option.

NL Thermo Slim pelletkachel, slechts 30 cm diep. Met omgevingsverwarming en geforceerde ventilatie. Bekleding van staal. Rookgasafvoer 4-8 achter, boven, zijkant rechts. Eenvoudige reiniging. Digitaal bedieningspaneel, programmeerbare werking. Bediening vanaf een afstand, optioneel.



NOM.
kW
HEAT OUTPUT

5,6 - 13,2 kW
5,6 - 17,2 kW



THERMAL
EFFICIENCY

91,4 - 92,5 %
91,4 - 90,8 %



TH.
kW
HEAT OUTPUT

4,0 - 10,4 kW
4,0 - 13,8 kW



FORCED
VENTILATION



16
LEVEL POWER



EXCHANGERS
PURGE



THERMOSTAT
TIMER



DETACHABLE
HANDLE



ENERGY
SAVING



DIMENSIONS

99x30x118 cm



CONSUMPTION

1,2 - 2,9 Kg/h
1,2 - 3,9 Kg/h



PAGE
STOVE MODEL

82



Stufe a legna



EN Wood-burning stoves FR Poêles à bois DE Holzöfen ES Estufas de leña NL Houtkachels

Le stufe a legna Superior offrono la possibilità di riscaldare con la massima efficienza la tua casa. L'accurata selezione dei materiali e le moderne tecnologie applicate garantiscono una combustione ottimale che assicura consumi contenuti e alti rendimenti, diffondendo per convezione naturale e irraggiamento un calore gradevole, salutare e rispettoso dell'ambiente. La gamma delle stufe a legna comprende diverse soluzioni estetiche per il migliore inserimento in ogni stile abitativo e d'arredo. L'ampia scelta propone stufe dalle linee moderne ed essenziali fino a prodotti dall'ispirazione tradizionale, anche con forno per riscoprire i sapori della cottura a legna.

DE Die Superior Holzöfen bieten die Möglichkeit, Ihr Heim höchst effizient zu beheizen. Sorgfältige Materialauswahl und moderne Technologien gewährleisten eine optimale Verbrennung und einen geringen Brennstoffverbrauch bei hohen Wirkungsgraden. Sie verbreiten mit natürlicher Konvektion und Strahlung eine angenehme, gesunde und umweltschonende Wärme. Die Serie der Holzöfen umfasst verschiedene Modelle, die sich einem modernen und essentiellen Einrichtungsstil als auch dem Landhausstil anpassen. Die große Auswahl bietet auch Öfen mit einem handlichen Backfach, damit Sie sich täglich nach dem Aufstehen am Duft frischer Brötchen erfreuen können.

EN Superior wood-burning stoves allow for heating your home with the maximum efficiency. Choice materials and the modern technologies adopted guarantee optimal combustion, which limits consumption and ensures high performances, diffusing via natural convection and radiation pleasant, healthy heat that respects the environment. The range of wood-burning stoves includes various design solutions to find the optimal solution to any home furnishing style. The broad assortment includes stoves with modern and sober lines or more traditional products, even with an oven, to rediscover the flavours of wood-fired cooking.

ES Las estufas de leña Superior calientan la vivienda con la máxima eficiencia. La selección precisa de los materiales y las tecnologías modernas garantizan una combustión óptima que asegura consumos reducidos y altos rendimientos, difundiendo por convección natural e irradiación un calor agradable, saludable y respetuoso del ambiente. La gama de estufas de leña incluye diferentes soluciones estéticas para optimizar la integración con cualquier estilo de vivienda y decoración. La amplia selección propone desde estufas de líneas modernas y esenciales hasta productos de inspiración tradicional, incluso con horno, para redescubrir los sabores de la cocción a leña.

FR Les poêles à bois Superior offrent la possibilité de chauffer votre maison avec une efficacité maximale. La sélection rigoureuse des matériaux et les technologies modernes utilisées garantissent une combustion optimale synonyme de faible consommation et de rendement élevé, avec une diffusion de chaleur agréable, saine et écologique, par convection naturelle et rayonnement. La gamme de poêles à bois comprend plusieurs solutions esthétiques pouvant s'insérer dans tout type de maison et de décoration. La vaste gamme comporte des poêles modernes et sobres ainsi que des produits inspirés de la tradition, et même avec four, pour redécouvrir les saveurs de la cuisson au bois.

NL Met de Superior houtkachels kunt u uw woning met maximale efficiëntie verwarmen. De nauwkeurige selectie van de materialen en de moderne technologieën garanderen een optimale verbranding met een laag verbruik en een hoog rendement, zodat de natuurlijke convectie en straling zorgen voor een aangename en gezonde warmte met respect voor het milieu. Ons assortiment houtkachels bestaat uit verschillende esthetische oplossingen die passen bij elke woonstijl en in elk interieur. De ruime keuze omvat kachels met moderne en minimalistische lijnen tot producten met een traditionele sfeer, tevens met oven, zodat u de smaak van koken op hout opnieuw kunt ontdekken.





La legna

EN Wood FR Le bois DE Holz ES La leña NL Hout

La legna, fonte di energia rinnovabile, come ogni altra biomassa si riproduce costantemente grazie all'azione combinata di energia solare, anidride carbonica, acqua e sali minerali in essa disciolti. La legna è energia biologica, perché viene prodotta da organismi viventi, e neutrale, perché la sua combustione non contribuisce a far aumentare la quantità di anidride carbonica nell'atmosfera, riducendo quindi il rischio dell'effetto serra.

FR Le bois, source d'énergie renouvelable, comme toute autre biomasse, se régénère constamment grâce à l'action combinée de l'énergie solaire, du gaz carbonique, de l'eau et des sels minéraux qui y sont dissous. Le bois est une source d'énergie biologique, puisqu'il est produit par des organismes vivants, et neutre, car sa combustion ne fait pas augmenter la quantité de gaz carbonique dans l'atmosphère, réduisant ainsi l'effet de serre.

ES La leña, fuente de energía renovable, al igual que cualquier otra biomasa, se reproduce constantemente gracias a la acción combinada de energía solar, anhídrido carbónico, agua y sales minerales disueltas en ésta. La leña es energía biológica, porque es producida por organismos vivos, y es neutral, porque su combustión no contribuye a aumentar la cantidad de anhídrido carbónico en la atmósfera, reduciendo el riesgo del efecto invernadero.

EN Wood is a source of renewable energy and, like every other biomass, reproduces itself constantly through the combined action of solar energy, carbon dioxide, water and the mineral salts dissolved in it. Wood is biological energy, since it is produced by living organisms, and neutral, as it does not increase the amount of carbon dioxide in the atmosphere when burned, thus limiting potential greenhouse effects.

DE Die Biomasse Holz ist eine erneuerbare Energiequelle, da sie dank der kombinierten Wirkung von Sonnenenergie, Kohlendioxid, Wasser und den darin gelösten Mineralsalzen ständig nachwächst. Holz ist Bioenergie, da sie von lebenden Organismen erzeugt wird, und klimaneutral, da bei seiner Verbrennung der Kohlendioxidgehalt in der Atmosphäre nicht ansteigt und es daher zur Vermeidung von Treibhausgasen beiträgt.

NL Hout is een hernieuwbare bron van energie, en hernieuwt zich, zoals alle andere biomassa's, dankzij de gecombineerde werking van zonne-energie, kooldioxide, water en mineraalzouten die erin zijn opgelost. Hout is een biologische energie, omdat het wordt geproduceerd door levende organismen, en is neutraal, omdat zijn verbranding de hoeveelheid kooldioxide in de atmosfeer niet doet toenemen, waardoor het niet bijdraagt aan het broeikaseffect.



Struttura

EN Structure FR Structure DE Aufbau ES Estructura NL Structuur

La costruzione in acciaio di forte spessore e ghisa assicura grande robustezza ed eccezionale durata nel tempo. La selezione delle materie prime e le singole fasi di lavorazione, tutto viene controllato nei minimi dettagli da personale specializzato.

FR La fabrication en acier de forte épaisseur et fonte assure une robustesse et une durée de vie d'exception. Du choix des matières premières aux différentes phases de fabrication, tout est contrôlé dans les moindres détails par du personnel spécialisé.

ES La construcción de acero de alto espesor y fundición asegura una gran solidez y una excepcional durabilidad. La selección de las materias primas y las fases de elaboración son controladas en los mínimos detalles por personal especializado.

EN The high-thickness steel and cast iron make the structure extremely sturdy and durable. The raw material selection and the single processing phases are controlled down to the last detail by specialised personnel.

DE Die Konstruktion aus dickwandigem Stahl und Gusseisen garantiert Robustheit und außergewöhnliche Lebensdauer. Von der Auswahl der Rohstoffe bis zu den Bearbeitungsphasen wird alles bis ins kleinste Detail von spezialisierten Fachkräften kontrolliert.

NL De kachel in zeer dik staal en gietijzer is zeer stevig en heeft een extreem lange levensduur. De keuze van de grondstoffen en alle productiefasen worden in alle details gecontroleerd door gespecialiseerde ambachtslui.



Elevati rendimenti

EN High performance FR Rendements élevés DE Hohe Wirkungsgrade ES Altos rendimientos NL Hoog rendement

La struttura del focolare è stata progettata per garantire nel tempo sempre elevati rendimenti. L'ottimizzazione dell'ingresso dell'aria comburente garantisce alti rendimenti e consumi contenuti.

FR La structure du foyer a été conçue pour garantir des rendements qui restent élevés dans le temps. L'optimisation de l'entrée de l'air comburant assure de hauts rendements et une faible consommation.

ES La estructura del hogar está diseñada para garantizar altos rendimientos a lo largo del tiempo. La optimización de la entrada del aire de combustión garantiza altos rendimientos y bajos consumos.

EN The firebox structure is designed to constantly guarantee high performances over time. The intake of combustion air is optimised to ensure high performance and limited consumption.

DE Die Struktur des Brennraums ist für langfristig gleichbleibend hohe Leistungen ausgelegt. Die Optimierung des Verbrennungslufteintritts garantiert hohe Wirkungsgrade und einen geringen Verbrauch.

NL De structuur van de vuurhaard is ontwikkeld om altijd een hoog rendement te garanderen. De optimalisering van de ingang van de verbrandingslucht garandeert een hoog rendement en een laag verbruik.



Praticità

EN Ease of use FR Commodité DE Benutzerfreundlichkeit ES Practicidad NL Eenvoudig in gebruik

Nei prodotti Superior tutto è stato pensato, progettato e realizzato per garantire la massima praticità d'uso. Ampie e profondi focolari, comodi da caricare, pratica l'apertura della porta, facile la pulizia con cassetto cenere estraibile.

FR Sur les produits Superior, tout a été pensé, conçu et réalisé pour garantir une commodité d'utilisation maximale. Foyers larges et profonds, pratiques à charger, porte facile à ouvrir, nettoyage simplifié grâce au tiroir à cendres amovible.

ES En los productos Superior todo está pensado, diseñado y realizado para garantizar la máxima practicidad de uso. Hogares amplios y profundos, cómodos de cargar, práctica apertura de la puerta, limpieza fácil con cajón de cenizas extraíble.

EN Every aspect of Superior products is conceived, designed and made to ensure maximum ease of use. Broad and deep fireboxes, easy to load, practical door opening and easy cleaning thanks to the removable ash pan.

DE Bei den Produkten Superior steht die maximale Benutzerfreundlichkeit im Vordergrund. Große und tiefe, bequem zu befüllende Brennräume, eine praktische Türöffnung und einfache Reinigung durch den ausziehbaren Aschekasten.

NL In Superior producten is alles ontworpen om een maximale gebruiksvriendelijkheid te garanderen. Grote en diepe vuurhaarden die eenvoudig zijn in te laden, een eenvoudige opening van het deurtje en reiniging van de uittrekbare aslade.



Vetro autopulente

EN Self-cleaning glass FR Vitre auto-nettoyante DE Selbstreinigende Glasscheibe
ES Vidrio autolimpiador NL Zelfreinigend glas

Un flusso di aria viene introdotto per lambire costantemente la superficie interna del vetro ceramico resistente fino a 750°C mantenendolo senza depositi, e più pulita e trasparente la superficie.

FR Un flux d'air vient lécher en continu la surface intérieure de la vitre en verre céramique résistant jusqu'à 750 °C, la préservant des dépôts et la maintenant plus propre et transparente.

ES Se introduce un flujo de aire para limpiar constantemente la superficie interna del vidrio cerámico, resistente a 750°C, manteniéndolo sin depósitos. La superficie permanece limpia y transparente.

EN A flow of air constantly blows on the inner surface of the glass-ceramic panel resistant up to 750°C to prevent any residue build-up, ensuring a cleaner and clearer surface.

DE Ein Luftstrom wird konstant auf die Innenfläche der bis 750 °C hitzebeständigen Keramikglasscheibe gerichtet, wodurch Ablagerungen verhindert werden und die Scheibe länger sauber und klar bleibt.

NL Er wordt constant een luchtstroom geblazen op het oppervlak van het keramisch glas bestand tot 750°C. Op deze manier blijven er geen residuen op het oppervlak waardoor het schoner en doorzichtiger is.



Forno cottura

EN Cooking oven FR Four de cuisson DE Backfach
ES Horno de cocción NL Kookoven

Il calore del fuoco a legna, oltre a riscaldare l'ambiente, viene impiegato anche per cucinare comodamente pietanze nel forno posizionato nella parte superiore della stufa. Nuova gioia e vitalità in cucina.

FR La chaleur du feu de bois, en plus de chauffer la pièce, est aussi utilisée pour cuisiner, grâce au four situé dans la partie supérieure du poêle. Une joie et une vitalité nouvelles en cuisine.

ES El calor del fuego de leña, además de calentar el ambiente, se emplea para cocinar comidas cómodamente en el horno situado en la parte superior de la estufa. Nueva alegría y vitalidad en la cocina.

EN Besides heating the room, the heat of the wood fire can also be used to comfortably cook food in the oven located in the upper part of the stove. For renewed joy and vitality in the kitchen.

DE Die Wärme des Holzfeuers wird nicht nur in den Raum abgegeben, sondern dient auch der praktischen Zubereitung von Speisen im Backfach im oberen Ofenbereich. Neue Freude und Lebendigkeit in der Küche.

NL De warmte van de houtoven verwarmt het vertrek maar wordt ook gebruikt om gemakkelijk gerechten te koken in de kookoven in het bovenste gedeelte van de kachel. Vreugde en vitaliteit in de keuken.



TIPOLOGIA TYPE	POTENZA TERMICA NOMINALE NOMINAL THERMAL OUTPUT	CONVEZIONE NATURALE NATURAL CONVECTION		
STUFE A LEGNA WOOD-BURNING STOVES	6,2 kW	MADDALENA MORENA	MALIKA	MILENA
	6,6 kW	MANUELA MICAELA	MARELLA MILVA	MEDEA MIRIAM
	7,0 kW	VALERIA		
	8,0 kW	SANDRA SIBILLA STEFANIA VITTORIA	SARA SILVIA VERA VERONICA	SAVINA SIMONA VIOLA



Stufa a legna a convezione naturale e irraggiamento. Linee eleganti con rivestimento in Maiolica anche nel piano superiore. Decorì a formelle su fianchi e frontale. Porta in ghisa con dispositivo che la accosta automaticamente alla chiusura. Maniglia cromata con molla antiustione.

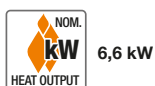
DE Holzofen mit natürlicher Konvektion und Strahlungswärme. Elegante Linien mit Majolika-Verkleidung auch auf der oberen Abdeckplatte. Kacheldekors auf Seiten und Vorderseite. Tür aus Gusseisen mit automatischer Anlehnevorrichtung. Verchromter Hitzeschutzgriff mit Feder.

EN Wood stove with natural convection and radiation. Elegant lines with majolica cladding also on the top. Tile-like decorations along the sides and front. Cast iron door with device to facilitate its closure. Chrome-plated handle with anti-burn spring.

ES Estufa de leña por convección natural e irradiación. Líneas elegantes, con revestimiento de mayólica también en la tapa superior. Azulejos decorativos en los laterales y al frente. Puerta de fundición con dispositivo que la aproxima automáticamente al cierre. Tirador cromado con muelle anti-quemadura.

FR Poêle à granulés à convection naturelle et rayonnement. Lignes élégantes avec revêtement en faïence également sur le plateau supérieur. Décors en carreaux sur les côtés et la façade. Porte en fonte avec dispositif d'aide à la fermeture. Poignée chromée avec ressort anti-brûlures.

NL Houtkachel met natuurlijke convectie en straling. Elegante lijnen met majolika bekleding ook aan bovenzijde. Decor met tegels aan zijkant en voorkant. Gietijzeren deur met mechanisme voor eenvoudige sluiting. Verchromd handvat met vuurvaste veer.



6,6 kW



81,0 %



110 - 190 m³



53,5x46x95,5 cm



1,9 Kg/h



84





Stufa a legna a convezione naturale e irraggiamento. Linee eleganti con rivestimento in Maiolica anche nel piano superiore. Decorazioni a formelle su fianchi e frontale. Porta in ghisa con dispositivo che la accosta automaticamente alla chiusura. Maniglia cromata con molla antiustione.

DE Holzofen mit natürlicher Konvektion und Strahlungswärme. Elegante Linien mit Majolika-Verkleidung auch auf der oberen Abdeckplatte. Kacheldekors auf Seiten und Vorderseite. Tür aus Gusseisen mit automatischer Anlehnevorrichtung. Verchromter Hitzeschutzgriff mit Feder.

EN Wood stove with natural convection and radiation. Elegant lines with majolica cladding also on the top. Tile-like decorations along the sides and front. Cast iron door with device to facilitate its closure. Chrome-plated handle with anti-burn spring.

ES Estufa de leña por convección natural e irradiación. Líneas elegantes, con revestimiento de mayólica también en la tapa superior. Azulejos decorativos en los laterales y al frente. Puerta de fundición con dispositivo que la aproxima automáticamente al cierre. Tirador cromado con muelle anti-quemadura.

FR Poêle à granulés à convection naturelle et rayonnement. Lignes élégantes avec revêtement en faïence également sur le plateau supérieur. Décors en carreaux sur les côtés et la façade. Porte en fonte avec dispositif d'aide à la fermeture. Poignée chromée avec ressort anti-brûlures.

NL Houtkachel met natuurlijke convectie en straling. Elegante lijnen met majolika bekleding ook aan bovenzijde. Decor met tegels aan zijkant en voorkant. Gietijzeren deur met mechanisme voor eenvoudige sluiting. Verchromd handvat met vuurvaste veer.



6,6 kW



81,0 %



110 - 190 m³



53,5x45,5x90,5 cm



1,9 Kg/h



84





Stufa a legna a convezione naturale e irraggiamento. Linee sobrie con rivestimento in Maiolica lavorata con incisioni estetiche su fianchi e frontale. Porta in ghisa con dispositivo che la accosta automaticamente alla chiusura. Maniglia cromata con molla antiustione.

DE Holzofen mit natürlicher Konvektion und Strahlungswärme. Schlichte Linien mit Verkleidung aus Majolika mit ansprechenden Gravuren auf Seiten und Vorderseite. Tür aus Gusseisen mit automatischer Anlehnevorrichtung. Verchromter Hitzeschutzgriff mit Feder.

EN Wood stove with natural convection and radiation. Sober lines with majolica cladding decorated with carvings along the sides and front. Cast iron door with device to facilitate its closure. Chrome-plated handle with anti-burn spring.

ES Estufa de leña por convección natural e irradiación. Líneas sobrias con revestimiento de mayólica trabajada con incisiones estéticas en los laterales y al frente. Puerta de fundición con dispositivo que la aproxima automáticamente al cierre. Tirador cromado con muelle anti-quemadura.

FR Poêle à granulés à convection naturelle et rayonnement. Lignes sobres avec revêtement en faïence façonné avec des gravures esthétiques sur les côtés et la façade. Porte en fonte avec dispositif d'aide à la fermeture. Poignée chromée avec ressort anti-brûlures.

NL Houtkachel met natuurlijke convectie en straling. Sobere lijnen met bekleding van bewerkt majolika met esthetische opschriften aan zijkant en voorkant. Gietijzeren deur met mechanisme voor eenvoudige sluiting. Verchroomd handvat met vuurvaste veer.



6,6 kW



81,0 %



110 - 190 m³



47x41x90 cm



1,9 Kg/h



84



MANUELA



Stufa a legna a convezione naturale e irraggiamento. Linee classiche con rivestimento in Maiolica. Porta in ghisa con dispositivo che la accosta automaticamente alla chiusura. Maniglia cromata con molla antiustione. Aria primaria e secondaria regolabili.

DE Holzofen mit natürlicher Konvektion und Strahlungswärme. Klassische Linien mit Majolika-Verkleidung. Tür aus Gusseisen mit automatischer Anlehnevorrichtung. Verchromter Hitzeschutzgriff mit Feder. Regelbare Primär- und Sekundärluft.

EN Wood stove with natural convection and radiation. Classical lines with majolica cladding. Cast iron door with device to facilitate its closure. Chrome-plated handle with anti-burn spring. Adjustable primary and secondary air.

FR Poêle à granulés à convection naturelle et rayonnement. Lignes classiques avec revêtement en faïence. Porte en fonte avec dispositif d'aide à la fermeture. Poignée chromée avec ressort anti-brûlures. Air primaire et secondaire réglables.

ES Estufa de leña por convección natural e irradiación. Líneas clásicas con revestimiento de mayólica. Puerta de fundición con dispositivo que la aproxima automáticamente al cierre. Tirador cromado con muelle anti-quemadura. Aire primario y secundario regulables.

NL Houtkachel met natuurlijke convectie en straling. Klassieke lijnen met majolica bekleding. Gietijzeren deur met mechanisme voor eenvoudige sluiting. Verchromd handvat met vuurvaste veer. Regelbare primaire en secundaire lucht.



6,6 kW



81,0 %



110 - 190 m³



47x41x90 cm



1,9 Kg/h



84





Stufa a legna a convezione naturale e irraggiamento. Linee moderne, rivestimento in acciaio. Porta in ghisa con dispositivo che la accosta in automatico alla chiusura. Maniglia in acciaio con finitura nichelata. Aria primaria e secondaria regolabili.

DE Holzofen mit natürlicher Konvektion und Strahlungswärme. Moderne Linien, Verkleidung aus Stahl. Tür aus Gusseisen mit automatischer Anlehvorrichtung. Griff aus Stahl mit Nickel-Finish. Regelbare Primär- und Sekundärluft.

EN Wood stove with natural convection and radiation. Modern lines, steel cladding. Cast iron door with device to facilitate its closure. Steel handle with nickel-plated finish. Adjustable primary and secondary air.

ES Estufa de leña por convección natural e irradiación. Líneas modernas, revestimiento de acero. Puerta de fundición con dispositivo que la aproxima en automático al cierre. Tirador de acero con acabado niquelado. Aire primario y secundario regulables.

FR Poêle à granulés à convection naturelle et rayonnement. Lignes modernes, revêtement en acier. Porte en fonte avec dispositif d'aide à la fermeture. Poignée en acier à finition nickel. Air primaire et secondaire réglables.

NL Houtkachel met natuurlijke convectie en straling. Moderne lijnen, stalen bekleding. Gietijzeren deur met mechanisme voor eenvoudige sluiting. Stalen handvat met vernikkelde afwerking. Regelbare primaire en secundaire lucht.



6,6 kW



81,0%



110 - 190 m³



50x43x92 cm



1,9 Kg/h



84





Stufa a legna a convezione naturale e irraggiamento. Design con losanghe di decoro lavorate nel rivestimento in acciaio. Porta in ghisa con dispositivo che la accosta in automatico alla chiusura. Maniglia cromata con molla antiustione. Aria primaria e secondaria regolabili.

DE Holzofen mit natürlicher Konvektion und Strahlungswärme. Design mit Rautenverzierungen in der Stahlverkleidung. Tür aus Gusseisen mit automatischer Anlehnevorrichtung. Verchromter Hitzeschutzgriff mit Feder. Regelbare Primär- und Sekundärluft.

EN Wood stove with natural convection and radiation. With diamond-shaped decorations worked into the steel cladding. Cast iron door with device to facilitate its closure. Chrome-plated handle with anti-burn spring. Adjustable primary and secondary air.

ES Estufa de leña por convección natural e irradiación. Diseño con rombos de decoración trabajados en el revestimiento de acero. Puerta de fundición con dispositivo que la aproxima en automático al cierre. Tirador cromado con muelle anti-quemadura. Aire primario y secundario regulables.

FR Poêle à granulés à convection naturelle et rayonnement. Design avec losanges décoratifs réalisés dans le revêtement en acier. Porte en fonte avec dispositif d'aide à la fermeture. Poignée chromée avec ressort anti-brûlures. Air primaire et secondaire réglables.

NL Houtkachel met natuurlijke convectie en straling. Design met ruitmotief in de stalen bekleding. Gietijzeren deur met mechanisme voor eenvoudige sluiting. Verchromd handvat met vuurvaste veer. Regelbare primaire en secundaire lucht.



6,6 kW



81,0 %



110 - 190 m³



47x41x90 cm



1,9 Kg/h



84





Stufa a legna a convezione naturale e irraggiamento. Linee classiche, rivestimento in Maiolica decorata. Porta in ghisa con dispositivo che la accosta in automatico alla chiusura. Maniglia cromata con molla antiustione. Aria primaria e secondaria regolabili.

DE Holzofen mit natürlicher Konvektion und Strahlungswärme. Klassische Linien, Verkleidung aus dekoriertes Majolika. Tür aus Gusseisen mit automatischer Anlehnevorrichtung. Verchromter Hitzeschutzgriff mit Feder. Regelbare Primär- und Sekundärluft.

EN Wood stove with natural convection and radiation. Classical lines, decorated majolica cladding. Cast iron door with device to facilitate its closure. Chrome-plated handle with anti-burn spring. Adjustable primary and secondary air.

ES Estufa de leña por convección natural e irradiación. Líneas clásicas, revestimiento de mayólica decorada. Puerta de fundición con dispositivo que la aproxima en automático al cierre. Tirador cromado con muelle anti-quemadura. Aire primario y secundario regulables.

FR Poêle à granulés à convection naturelle et rayonnement. Lignes classiques, revêtement en faïence décorée. Porte en fonte avec dispositif d'aide à la fermeture. Poignée chromée avec ressort anti-brûlures. Air primaire et secondaire réglables.

NL Houtkachel met natuurlijke convectie en straling. Klassieke lijnen, bekleding van versierd majolika. Gietijzeren deur met mechanisme voor eenvoudige sluiting. Verchroomd handvat met vuurvaste veer. Regelbare primaire en secundaire lucht.



8,0 kW



78,2 %



140 - 235 m³



57x49x100 cm



2,5 Kg/h



85





Stufa a legna a convezione naturale e irraggiamento. Rivestimento in Maiolica con pannelli impreziositi da discreti decori. Porta in ghisa con dispositivo che la accosta in automatico alla chiusura. Maniglia cromata con molla antiustione. Aria primaria e secondaria regolabili.

DE Holzofen mit natürlicher Konvektion und Strahlungswärme. Verkleidung aus Majolika mit dekorierten Paneelen. Tür aus Gusseisen mit automatischer Anlehnevorrichtung. Verchromter Hitzeschutzgriff mit Feder. Regelbare Primär- und Sekundärluft.

EN Wood stove with natural convection and radiation. Majolica cladding with panels enriched by sober decorations. Cast iron door with device to facilitate its closure. Chrome-plated handle with anti-burn spring. Adjustable primary and secondary air.

FR Poêle à granulés à convection naturelle et rayonnement. Revêtement en faïence avec panneaux ornés de décors discrets. Porte en fonte avec dispositif d'aide à la fermeture. Poignée chromée avec ressort anti-brûlures. Air primaire et secondaire réglables.

ES Estufa de leña por convección natural e irradiación. Revestimiento de mayólica con paneles embellecidos con decoraciones discretas. Puerta de fundición con dispositivo que la aproxima en automático al cierre. Tirador cromado con muelle anti-quemadura. Aire primario y secundario regulables.

NL Houtkachel met natuurlijke convectie en straling. Bekleding van majolika met versierde panelen. Gietijzeren deur met mechanisme voor eenvoudige sluiting. Verchromd handvat met vuurvaste veer. Regelbare primaire en secundaire lucht.



8,0 kW



78,2 %



140 - 235 m³



57x49x100 cm



2,5 Kg/h



85





Stufa a legna a convezione naturale e irraggiamento. Linee moderne, rivestimento in acciaio. Porta in ghisa con dispositivo che la accosta in automatico alla chiusura. Maniglia in acciaio con finitura nichelata. Aria primaria e secondaria regolabili.

DE Holzofen mit natürlicher Konvektion und Strahlungswärme. Moderne Linien, Verkleidung aus Stahl. Tür aus Gusseisen mit automatischer Anlehvorrichtung. Griff aus Stahl mit Nickel-Finish. Regelbare Primär- und Sekundärluft.

EN Wood stove with natural convection and radiation. Modern lines, steel cladding. Cast iron door with device to facilitate its closure. Steel handle with nickel-plated finish. Adjustable primary and secondary air.

ES Estufa de leña por convección natural e irradiación. Líneas modernas, revestimiento de acero. Puerta de fundición con dispositivo que la aproxima en automático al cierre. Tirador de acero con acabado niquelado. Aire primario y secundario regulables.

FR Poêle à granulés à convection naturelle et rayonnement. Lignes modernes, revêtement en acier. Porte en fonte avec dispositif d'aide à la fermeture. Poignée en acier à finition nickel. Air primaire et secondaire réglables.

NL Houtkachel met natuurlijke convectie en straling. Moderne lijnen, stalen bekleding. Gietijzeren deur met mechanisme voor eenvoudige sluiting. Stalen handvat met vernikkelde afwerking. Regelbare primaire en secundaire lucht.



8,0 kW



78,2 %



140 - 235 m³



60x51x102 cm



2,5 Kg/h



85



SANDRA



Stufa a legna a convezione naturale e irraggiamento. Design lineare, con rivestimento in acciaio e piano superiore in ghisa. Porta in ghisa con dispositivo che la accosta in automatico alla chiusura. Maniglia cromata con molla antiustione. Aria primaria e secondaria regolabili.

DE Holzofen mit natürlicher Konvektion und Strahlungswärme. Lineares Design, mit Stahlverkleidung und oberer Abdeckplatte aus Gusseisen. Tür aus Gusseisen mit automatischer Anlehnevorrichtung. Verchromter Hitzeschutzgriff mit Feder. Regelbare Primär- und Sekundärluft.

EN Wood stove with natural convection and radiation. Linear design, with steel cladding and cast iron top. Cast iron door with device to facilitate its closure. Chrome-plated handle with anti-burn spring. Adjustable primary and secondary air.

ES Estufa de leña por convección natural e irradiación. Diseño lineal, con revestimiento de acero y tapa superior de fundición. Puerta de fundición con dispositivo que la aproxima automáticamente al cierre. Tirador cromado con muelle anti-quemadura. Aire primario y secundario regulables.

FR Poêle à granulés à convection naturelle et rayonnement. Design linéaire, avec revêtement en acier et plateau supérieur en fonte. Porte en fonte avec dispositif d'aide à la fermeture. Poignée chromée avec ressort anti-brûlures. Air primaire et secondaire réglables.

NL Houtkachel met natuurlijke convectie en straling. Lineair design met stalen bekleding en bovenzijde van gietijzer. Gietijzeren deur met mechanisme voor eenvoudige sluiting. Verchroomd handvat met vuurvaste veer. Regelbare primaire en secundaire lucht.



8,0 kW



78,2 %



140 - 235 m³



57x49x100 cm



2,5 Kg/h



85





Stufa a legna a convezione naturale e irraggiamento. Rivestimento in Maiolica con pannelli di grandi dimensioni. Pratico forno per la cottura con il calore della legna. Porta in ghisa con dispositivo che la accosta automaticamente alla chiusura. Maniglia cromata con molla antiustione.

DE Holzofen mit natürlicher Konvektion und Strahlungswärme. Verkleidung aus Majolika mit großen Paneelen. Praktisches Backfach zum Backen und Garen mit der Wärme des Feuers. Tür aus Gusseisen mit automatischer Anlehenvorrichtung. Verchromter Hitzeschutzgriff mit Feder.

EN Wood stove with natural convection and radiation. Majolica cladding with large-size panels. Practical oven for cooking with the heat of wood. Cast iron door with device to facilitate its closure. Chrome-plated handle with anti-burn spring.

ES Estufa de leña por convección natural e irradiación. Revestimiento de mayólica con paneles de grandes dimensiones. Práctico horno para la cocción con el calor de la leña. Puerta de fundición con dispositivo que la aproxima automáticamente al cierre. Tirador cromado con muelle anti-quemadura.

FR Poêle à granulés à convection naturelle et rayonnement. Revêtement en faïence avec panneaux de grandes dimensions. Four pratique permettant la cuisson en exploitant la chaleur du bois. Porte en fonte avec dispositif d'aide à la fermeture. Poignée chromée avec ressort anti-brûlures.

NL Houtkachel met natuurlijke convectie en straling. Bekleding van majolika met grote versierde panelen. Praktische oven voor het koken van gerechten met de warmte van het hout. Gietijzeren deur met mechanisme voor eenvoudige sluiting. Verchromd handvat met vuurvaste veer.



6,2 kW



80,0 %



105 - 180 m³



53,5x45,5x133 cm
Oven
26x25x31,5 cm



1,8 Kg/h



87





Stufa a legna a convezione naturale e irraggiamento. Rivestimento in Maiolica. Pratico ed ampio forno per la cottura di pietanze con il calore della legna. Porta in ghisa con dispositivo che la accosta automaticamente alla chiusura. Maniglia cromata con molla antiustione.

DE Holzofen mit natürlicher Konvektion und Strahlungswärme. Majolika-Verkleidung. Praktisches großes Backfach für die Zubereitung von Speisen mit der Wärme des Feuers. Tür aus Gusseisen mit automatischer Anlehenvorrichtung. Verchromter Hitzeschutzgriff mit Feder.

EN Wood stove with natural convection and radiation. Majolica cladding. Practical and broad oven for cooking food with the heat of wood. Cast iron door with device to facilitate its closure. Chrome-plated handle with anti-burn spring.

ES Estufa de leña por convección natural e irradiación. Revestimiento de mayólica. Práctico y amplio horno para la cocción de comidas con el calor de la leña. Puerta de fundición con dispositivo que la aproxima automáticamente al cierre. Tirador cromado con muelle anti-quemadura.

FR Poêle à granulés à convection naturelle et rayonnement. Revêtement en faïence. Four grand et pratique permettant de cuire des aliments en exploitant la chaleur du bois. Porte en fonte avec dispositif d'aide à la fermeture. Poignée chromée avec ressort anti-brûlures.

NL Houtkachel met natuurlijke convectie en straling. Bekleding van majolica. Praktische en grote oven voor het koken van gerechten met de warmte van het hout. Gietijzeren deur met mechanisme voor eenvoudige sluiting. Verchroomd handvat met vuurvaste veer.



6,2 kW



80,0 %



105 - 180 m³



47x41x132,5 cm
Oven
26x25x31,5 cm



1,8 Kg/h



87



MADDALENA



Stufa a legna a convezione naturale e irraggiamento. Rivestimento in Maiolica. Pratico ed ampio forno per la cottura di pietanze con il calore della legna. Porta in ghisa con dispositivo che la accosta automaticamente alla chiusura. Maniglia cromata con molla antiustione.

DE Holzofen mit natürlicher Konvektion und Strahlungswärme. Majolika-Verkleidung. Praktisches großes Backfach für die Zubereitung von Speisen mit der Wärme des Feuers. Tür aus Gusseisen mit automatischer Anlehenvorrichtung. Verchromter Hitzeschutzgriff mit Feder.

EN Wood stove with natural convection and radiation. Majolica cladding. Practical and broad oven for cooking food with the heat of wood. Cast iron door with device to facilitate its closure. Chrome-plated handle with anti-burn spring.

ES Estufa de leña por convección natural e irradiación. Revestimiento de mayólica. Práctico y amplio horno para la cocción de comidas con el calor de la leña. Puerta de fundición con dispositivo que la aproxima automáticamente al cierre. Tirador cromado con muelle anti-quemadura.

FR Poêle à granulés à convection naturelle et rayonnement. Revêtement en faïence. Four grand et pratique permettant de cuire des aliments en exploitant la chaleur du bois. Porte en fonte avec dispositif d'aide à la fermeture. Poignée chromée avec ressort anti-brûlures.

NL Houtkachel met natuurlijke convectie en straling. Bekleding van majolica. Praktische en grote oven voor het koken van gerechten met de warmte van het hout. Gietijzeren deur met mechanisme voor eenvoudige sluiting. Verchroomd handvat met vuurvaste veer.



6,2 kW



80,0%



105 - 180 m³



47x41x132 cm
Oven
26x25x31,5 cm



1,8 Kg/h



86





Stufa a legna a convezione naturale e irraggiamento. Rivestimento in acciaio, piano superiore in ghisa. Pratico ed ampio forno per la cottura di pietanze con il calore della legna. Aria primaria e secondaria regolabili per una sempre perfetta combustione.

DE Holzofen mit natürlicher Konvektion und Strahlungswärme. Verkleidung aus Stahl, obere Abdeckplatte aus Gusseisen. Praktisches großes Backfach für die Zubereitung von Speisen mit der Wärme des Feuers. Regelbare Primär- und Sekundärluft für eine stets perfekte Verbrennung.

EN Wood stove with natural convection and radiation. Steel cladding, cast iron top. Practical and broad oven for cooking food with the heat of wood. Adjustable primary and secondary air for optimal combustion.

ES Estufa de leña por convección natural e irradiación. Revestimiento de acero, tapa superior de fundición. Práctico y amplio horno para la cocción de comidas con el calor de la leña. Aire primario y secundario regulables para una combustión siempre perfecta.

FR Poêle à granulés à convection naturelle et rayonnement. Revêtement en acier, plateau supérieur en fonte. Four grand et pratique permettant de cuire des aliments en exploitant la chaleur du bois. Air primaire et secondaire réglables pour une combustion toujours parfaite.

NL Houtkachel met natuurlijke convectie en straling. Bekleding van staal, bovenzijde van gietijzer. Praktische en grote oven voor het koken van gerechten met de warmte van het hout. Regelbare primaire en secundaire lucht voor een altijd perfecte verbranding.



6,2 kW



80,0%



105 - 180 m³



50x43x134,5 cm
Oven
26x25x31,5 cm



1,8 Kg/h



86





Stufa a legna a convezione naturale e irraggiamento. Rivestimento in Maiolica con pannelli impreziositi da delicati decori. Pratico forno per la cottura di pietanze con il calore della legna. Porta in ghisa con dispositivo che la accosta in automatico alla chiusura. Maniglia antiustione.

DE Holzofen mit natürlicher Konvektion und Strahlungswärme. Verkleidung aus Majolika mit zart dekorierten Paneelen. Praktisches Backfach für die Zubereitung von Speisen mit der Wärme des Feuers. Tür aus Gusseisen mit automatischer Anlehnevorrichtung. Hitzeschutzgriff.

EN Wood stove with natural convection and radiation. Majolica cladding with panels enriched by delicate decorations. Practical oven for cooking food with the heat of wood. Cast iron door with device to facilitate its closure. Anti-burn handle.

ES Estufa de leña por convección natural e irradiación. Revestimiento de mayólica con paneles embellecidos con decoraciones delicadas. Práctico horno para la cocción de comidas con el calor de la leña. Puerta de fundición con dispositivo que la aproxima en automático al cierre. Tirador anti-quemadura.

FR Poêle à granulés à convection naturelle et rayonnement. Revêtement en faïence avec panneaux ornés de décors délicats. Four pratique permettant de cuire des aliments en exploitant la chaleur du bois. Porte en fonte avec dispositif d'aide à la fermeture. Poignée anti-brûlures.

NL Houtkachel met natuurlijke convectie en straling. Bekleding van majolika met verfijnde versierde panelen. Praktische oven voor het koken van gerechten met de warmte van het hout. Gietijzeren deur met mechanisme voor eenvoudige sluiting. Vuurvast handvat.



8,0 kW



80,3 %



140 - 235 m³



57x49x142,5 cm
Oven
32x35x31,5 cm



2,4 Kg/h



87





Stufa a legna a convezione naturale e irraggiamento. Rivestimento in Maiolica con pannelli impreziositi da delicati decori. Pratico forno per la cottura di pietanze con il calore della legna. Porta in ghisa con dispositivo che la accosta in automatico alla chiusura. Maniglia antiustione.

DE Holzofen mit natürlicher Konvektion und Strahlungswärme. Verkleidung aus Majolika mit zart dekorierten Paneelen. Praktisches Backfach für die Zubereitung von Speisen mit der Wärme des Feuers. Tür aus Gusseisen mit automatischer Anlehnevorrichtung. Hitzeschutzgriff.

EN Wood stove with natural convection and radiation. Majolica cladding with panels enriched by delicate decorations. Practical oven for cooking food with the heat of wood. Cast iron door with device to facilitate its closure. Anti-burn handle.

ES Estufa de leña por convección natural e irradiación. Revestimiento de mayólica con paneles embellecidos con decoraciones delicadas. Práctico horno para la cocción de comidas con el calor de la leña. Puerta de fundición con dispositivo que la aproxima en automático al cierre. Tirador anti-quemadura.

FR Poêle à granulés à convection naturelle et rayonnement. Revêtement en faïence avec panneaux ornés de décors délicats. Four pratique permettant de cuire des aliments en exploitant la chaleur du bois. Porte en fonte avec dispositif d'aide à la fermeture. Poignée anti-brûlures.

NL Houtkachel met natuurlijke convectie en straling. Bekleding van majolika met verfijnde versierde panelen. Praktische oven voor het koken van gerechten met de warmte van het hout. Gietijzeren deur met mechanisme voor eenvoudige sluiting. Vuurvast handvat.



8,0 kW



80,3 %



140 - 235 m³



57x49x142 cm
Oven
32x35x31,5 cm



2,4 Kg/h



87





Stufa a legna a convezione naturale e irraggiamento. Rivestimento in acciaio, piano superiore in ghisa. Pratico forno per la cottura di pietanze con il calore della legna. Porta in ghisa con dispositivo che la accosta in automatico alla chiusura. Maniglia con molla antiustione.

DE Holzofen mit natürlicher Konvektion und Strahlungswärme. Verkleidung aus Stahl, obere Abdeckplatte aus Gusseisen. Praktisches Backfach für die Zubereitung von Speisen mit der Wärme des Feuers. Tür aus Gusseisen mit automatischer Anlehenvorrichtung. Hitzeschutzgriff mit Feder.

EN Wood stove with natural convection and radiation. Steel cladding, cast iron top. Practical oven for cooking food with the heat of wood. Cast iron door with device to facilitate its closure. Handle with anti-burn spring.

ES Estufa de leña por convección natural e irradiación. Revestimiento de acero, tapa superior de fundición. Práctico horno para la cocción de comidas con el calor de la leña. Puerta de fundición con dispositivo que la aproxima en automático al cierre. Tirador con muelle anti-quemadura.

FR Poêle à granulés à convection naturelle et rayonnement. Revêtement en acier, plateau supérieur en fonte. Four pratique permettant de cuire des aliments en exploitant la chaleur du bois. Porte en fonte avec dispositif d'aide à la fermeture. Poignée avec ressort anti-brûlures.

NL Houtkachel met natuurlijke convectie en straling. Bekleding van staal, bovenzijde van gietijzer. Praktische oven voor het koken van gerechten met de warmte van het hout. Gietijzeren deur met mechanisme voor eenvoudige sluiting. Handvat met vuurvaste veer.



8,0 kW



80,3 %



140 - 235 m³



60x51x144,5 cm
Oven
32x35x31,5 cm



2,4 Kg/h



87





Stufa a legna a convezione naturale e irraggiamento. Rivestimento in Maiolica decorata. Piano superiore in Maiolica. Portalegna su vano inferiore. Porta in ghisa con dispositivo che la accosta in automatico alla chiusura. Maniglia in acciaio con finitura nichelata.

DE Holzofen mit natürlicher Konvektion und Strahlungswärme. Verkleidung aus dekoriertes Majolika. Obere Abdeckplatte aus Majolika. Unteres Holzfach. Tür aus Gusseisen mit automatischer Anlehnevorrichtung. Griff aus Stahl mit Nickel-Finish.

EN Wood stove with natural convection and radiation. Decorated majolica cladding. Majolica top. Wood compartment on bottom. Cast iron door with device to facilitate its closure. Steel handle with nickel-plated finish.

FR Poêle à granulés à convection naturelle et rayonnement. Revêtement en faïence décorée. Plateau supérieur en faïence. Compartiment inférieur de rangement du bois. Porte en fonte avec dispositif d'aide à la fermeture. Poignée en acier à finition nickel.

ES Estufa de leña por convección natural e irradiación. Revestimiento de mayólica decorada. Tapa superior de mayólica. Portaleña en el compartimento inferior. Puerta de fundición con dispositivo que la aproxima en automático al cierre. Tirador de acero con acabado niquelado.

NL Houtkachel met natuurlijke convectie en straling. Bekleding van versierd majolica. Bovenzijde van majolica. Houtlade in opening onder. Gietijzeren deur met mechanisme voor eenvoudige sluiting. Stalen handvat met vernikkelde afwerking.



8,0 kW



80,8 %



135 - 230 m³



58x42x105 cm



2,6 Kg/h



86





Stufa a legna a convezione naturale e irraggiamento. Rivestimento in Maiolica decorata. Piano superiore in Maiolica. Portalegna su vano inferiore. Porta in ghisa con dispositivo che la accosta in automatico alla chiusura. Maniglia in acciaio con finitura nichelata.

DE Holzofen mit natürlicher Konvektion und Strahlungswärme. Verkleidung aus dekoriertes Majolika. Obere Abdeckplatte aus Majolika. Unteres Holzfach. Tür aus Gusseisen mit automatischer Anlehnevorrichtung. Griff aus Stahl mit Nickel-Finish.

EN Wood stove with natural convection and radiation. Decorated majolica cladding. Majolica top. Wood compartment on bottom. Cast iron door with device to facilitate its closure. Steel handle with nickel-plated finish.

ES Estufa de leña por convección natural e irradiación. Revestimiento de mayólica decorada. Tapa superior de mayólica. Portaleña en el compartimento inferior. Puerta de fundición con dispositivo que la aproxima en automático al cierre. Tirador de acero con acabado niquelado.

FR Poêle à granulés à convection naturelle et rayonnement. Revêtement en faïence décorée. Plateau supérieur en faïence. Compartiment inférieur de rangement du bois. Porte en fonte avec dispositif d'aide à la fermeture. Poignée en acier à finition nickel.

NL Houtkachel met natuurlijke convectie en straling. Bekleding van versierd majolika. Bovenzijde van majolika. Houtlade in opening onder. Gietijzeren deur met mechanisme voor eenvoudige sluiting. Stalen handvat met vernikkelde afwerking.



10,0 kW



79,9 %



135 - 230 m³



64x42x109,5 cm



2,4 Kg/h



85





Stufa a legna a convezione naturale e irraggiamento. Rivestimento in Maiolica decorata. Piano superiore in Maiolica. Portalegna su vano inferiore. Porta in ghisa con dispositivo che la accosta in automatico alla chiusura. Maniglia in acciaio con finitura nichelata.

DE Holzofen mit natürlicher Konvektion und Strahlungswärme. Verkleidung aus dekoriertes Majolika. Obere Abdeckplatte aus Majolika. Unteres Holzfach. Tür aus Gusseisen mit automatischer Anlehnevorrichtung. Griff aus Stahl mit Nickel-Finish.

EN Wood stove with natural convection and radiation. Decorated majolica cladding. Majolica top. Wood compartment on bottom. Cast iron door with device to facilitate its closure. Steel handle with nickel-plated finish.

ES Estufa de leña por convección natural e irradiación. Revestimiento de mayólica decorada. Tapa superior de mayólica. Portaleña en el compartimento inferior. Puerta de fundición con dispositivo que la aproxima en automático al cierre. Tirador de acero con acabado niquelado.

FR Poêle à granulés à convection naturelle et rayonnement. Revêtement en faïence décorée. Plateau supérieur en faïence. Compartiment inférieur de rangement du bois. Porte en fonte avec dispositif d'aide à la fermeture. Poignée en acier à finition nickel.

NL Houtkachel met natuurlijke convectie en straling. Bekleding van versierd majolica. Bovenzijde van majolica. Houtlade in opening onder. Gietijzeren deur met mechanisme voor eenvoudige sluiting. Stalen handvat met vernikkelde afwerking.



7,0 kW



78,8 %



120 - 200 m³



59,5x45,5x119,5 cm



2,4 Kg/h



85





Stufa a legna a convezione naturale e irraggiamento. Rivestimento in Maiolica decorata. Piano superiore e panca laterale in Maiolica. Portalegna su vano inferiore. Porta in ghisa con dispositivo che la accosta in automatico alla chiusura. Maniglia in acciaio con finitura nichelata.

DE Holzofen mit natürlicher Konvektion und Strahlungswärme. Verkleidung aus dekoriertes Majolika. Obere Abdeckplatte und seitliche Bank aus Majolika. Unteres Holzfach. Tür aus Gusseisen mit automatischer Anlehnevorrichtung. Griff aus Stahl mit Nickel-Finish.

EN Wood stove with natural convection and radiation. Decorated majolica cladding. Majolica top and side bench. Wood compartment on bottom. Cast iron door with device to facilitate its closure. Steel handle with nickel-plated finish.

ES Estufa de leña por convección natural e irradiación. Revestimiento de mayólica decorada. Tapa superior y banco lateral de mayólica. Portaleña en el compartimento inferior. Puerta de fundición con dispositivo que la aproxima en automático al cierre. Tirador de acero con acabado niquelado.

FR Poêle à granulés à convection naturelle et rayonnement. Revêtement en faïence décorée. Plateau supérieur et banquette latérale en faïence. Compartiment inférieur de rangement du bois. Porte en fonte avec dispositif d'aide à la fermeture. Poignée en acier à finition nickel.

NL Houtkachel met natuurlijke convectie en straling. Bekleding van versierd majolika. Bovenzijde en bank aan zijkant van majolika. Houtlade in opening onder. Gietijzeren deur met mechanisme voor eenvoudige sluiting. Stalen handvat met vernikkelde afwerking.



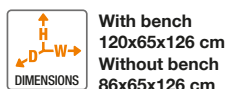
8,0 kW



79,9 %



135 - 230 m³



With bench
120x65x126 cm
Without bench
86x65x126 cm



2,4 Kg/h



86





Stufa a legna a convezione naturale e irraggiamento. Rivestimento in Maiolica decorata. Piano superiore in Maiolica. Portalegna su vano inferiore. Porta in ghisa con dispositivo che la accosta in automatico alla chiusura. Maniglia in acciaio con finitura nichelata.

DE Holzofen mit natürlicher Konvektion und Strahlungswärme. Verkleidung aus dekoriertes Majolika. Obere Abdeckplatte aus Majolika. Unterer Holzfach. Tür aus Gusseisen mit automatischer Anlehnevorrichtung. Griff aus Stahl mit Nickel-Finish.

EN Wood stove with natural convection and radiation. Decorated majolica cladding. Majolica top. Wood compartment on bottom. Cast iron door with device to facilitate its closure. Steel handle with nickel-plated finish.

ES Estufa de leña por convección natural e irradiación. Revestimiento de mayólica decorada. Tapa superior de mayólica. Portaleña en el compartimento inferior. Puerta de fundición con dispositivo que la aproxima en automático al cierre. Tirador de acero con acabado niquelado.

FR Poêle à granulés à convection naturelle et rayonnement. Revêtement en faïence décorée. Plateau supérieur en faïence. Compartiment inférieur de rangement du bois. Porte en fonte avec dispositif d'aide à la fermeture. Poignée en acier à finition nickel.

NL Houtkachel met natuurlijke convectie en straling. Bekleding van versierd majolica. Bovenzijde van majolica. Houtlade in opening onder. Gietijzeren deur met mechanisme voor eenvoudige sluiting. Stalen handvat met vernikkelde afwerking.



8,0 kW



79,9 %



135 - 230 m³



67x56x108 cm



2,4 Kg/h



85



STUFE A PELLETT

EN PELLET STOVES FR POÊLES À GRANULÉS DE PELLETTÖFEN ES ESTUFAS DE PELLETS NL PELLETKACHELS



	CLEMY	CLEO	GIOIA	LIA	LISA	MAIRA
NOM. kW HEAT OUTPUT	2,5 - 6,0	2,5 - 6,0	3,5 - 9,0	2,6 - 8,5	2,6 - 8,5	2,6 - 8,2
FORCED VENTILATION	✓	✓	✓	✓	✓	✓
DUCTING SET OPTIONAL	-	-	-	optional	optional	-
SMS-APP	optional	optional	optional	optional	optional	optional
HUMIDIFIER OPTIONAL	optional	optional	optional	optional	optional	optional
ENERGY SAVING	✓	✓	✓	✓	✓	✓
NIGHT FUNCTION	✓	-	-	✓	✓	-
CAST IRON COMB. CHAMBER	✓	✓	✓	✓	✓	✓
EXTRACTABLE ASH BOX	✓	✓	✓	✓	✓	✓
FUEL LEVEL	✓	✓	✓	✓	✓	✓
ENERGY EFFIC. CLASS	A+	A+	A+	A+	A+	A+
LEVEL POWER	4	4	4	4	4	4
ELECTRIC CONSUMPTION	W 39 - 320 230-V 50 Hz.	39 - 320 230-V 50 Hz.	52 - 320 230-V 50 Hz.	33 - 320 230-V 50 Hz.	33 - 320 230-V 50 Hz.	39 - 320 230-V 50 Hz.
HOPPER CAPACITY	Kg 10,5	10,5	18	17	17	16
WEIGHT	Kg 90	90	150	125	145	140
FLUE DIAM.	cm 8	8	8	8	8	8
PRODUCT TYPE	SP50-02	SP50	SP130-S10	SP120-S00	SP120-S00	SP10/E-01
PAGE	20	21	39	36	37	28

*Volume calcolato in ambienti con un fabbisogno da 0,060 a 0,035 kW per m³.
 **Dati rilevati in laboratorio utilizzando pellet con potere calorifico di 5 kWh/Kg. I consumi possono variare in funzione delle dimensioni e del tipo di pellet impiegato.

EN *Capacity calculated in rooms with a requirement between 0.060 and 0.035 kW per m³.
 **Data obtained in the laboratory using pellets with heating value of 5 kWh/kg. Consumption can vary according to the size and type of pellet being used.

FR *Volume calculé dans des espaces nécessitant une puissance de 0,060 à 0,035 kW par m³.
 **Données mesurées en laboratoire avec des granulés ayant un pouvoir calorifique de 5 kWh/kg. Les consommations peuvent varier selon la taille et le type des granulés.

Certificazioni: prodotti omologati CE

Certificates: EC approved products.

Certifications : produits homologués CE

STUFE A PELLET

EN PELLETT STOVES FR POÊLES À GRANULÈS DE PELLETTÖFEN ES ESTUFAS DE PELLETS NL PELLETKACHELS



HERMETIC

MARCELLA	MAYA	MIA	MILLY	MONIA	MONIA E	MONICA
2,6 - 8,2	2,6 - 8,2	2,6 - 8,2	2,6 - 8,2	2,6 - 8,2	2,5 - 6,4	2,6 - 8,2
✓	✓	✓	✓	✓	✓	✓
-	-	-	optional	-	-	-
optional	optional	optional	optional	optional	optional	optional
optional	optional	optional	optional	optional	optional	optional
✓	✓	✓	✓	✓	✓	✓
-	✓	-	✓	-	-	✓
✓	✓	✓	✓	✓	✓	✓
✓	✓	✓	✓	✓	✓	✓
✓	✓	✓	✓	✓	✓	✓
A+	A+	A+	A+	A+	A+	A+
4	4	4	4	4	4	4
39 - 320 230-V 50 Hz.	39 - 320 230-V 50 Hz.	39 - 320 230-V 50 Hz.	39 - 320 230-V 50 Hz.	39 - 320 230-V 50 Hz.	41 - 320 230-V 50 Hz.	39 - 320 230-V 50 Hz.
16	16	16	16	16	16	16
150	98	110	103	98	110	115
8	8	8	8	8	8	8
SP10/E-01	SP10/E-02	SP10/E-01	SP10/E-02	SP10/E-01	SP015-S00	SP10/E-02
26	22	27	24	25	25	23

DE *Leistung berechnet in Räumen mit einem Bedarf von 0,060 bis 0,035 kW pro m³.
 **Labordaten unter Verwendung von Pellets mit einer Heizleistung von 5 kWh/kg. Der Verbrauch kann abhängig von Größe und Art der verwendeten Pellets schwanken.

ES *Volumen calculado en ambientes con una demanda de 0,060 a 0,035 kW por m³.
 **Datos registrados en laboratorio utilizando un poder calorífico de 5 kWh/kg. El consumo puede variar según el tamaño y el tipo de pellet empleado.

NL *Volume berekend in vertrekken met een energiebehoefte van 0,060 tot 0,035 kW per m³.
 **Gegevens in laboratorium gemeten met pellets met verbrandingswaarde van 5 kWh/kg. Het verbruik kan variëren aan de hand van de afmetingen en het type gebruikte pellets.

Zertifizierungen: Produkte mit CE-Kennzeichnung

Certificaciones: productos homologados CE

Certificeringen: CE gemarkeerde producten

STUFE A PELLETT

EN PELLETT STOVES FR POÊLES À GRANULÉS DE PELLETTÖFEN ES ESTUFAS DE PELLETT NL PELLETTKACHELS



	RITA	SABRINA	SALLY	SAMANTA	SEFORA	SOLANGE
NOM. kW HEAT OUTPUT	4,1 - 11,2	3,4 - 11,1	4,7 - 10,2	3,4 - 11,1	3,4 - 11,1	3,4 - 11,1
FORCED VENTILATION	✓	✓	✓	✓	✓	✓
DUCTING SET OPTIONAL	optional	-	-	-	optional	optional
SMS-APP	optional	optional	optional	optional	optional	optional
HUMIDIFIER OPTIONAL	optional	optional	optional	optional	optional	optional
ENERGY SAVING	✓	✓	✓	✓	✓	✓
NIGHT FUNCTION	✓	-	✓	-	✓	✓
CAST IRON COMB. CHAMBER	✓	✓	✓	✓	✓	✓
EXTRACTABLE ASH BOX	✓	✓	✓	✓	✓	✓
FUEL LEVEL	✓	✓	✓	✓	✓	✓
ENERGY EFFIC. CLASS	A+	A+	A+	A+	A+	A+
LEVEL POWER	5	5	5	5	5	5
ELECTRIC CONSUMPTION	W 43 - 410 230-V 50 Hz.	37 - 410 230-V 50 Hz.	57 - 410 230-V 50 Hz.	37 - 410 230-V 50 Hz.	37 - 410 230-V 50 Hz.	37 - 410 230-V 50 Hz.
HOPPER CAPACITY	Kg 27	30	30	30	32	32
WEIGHT	Kg 170	130	130	151	160	160
FLUE DIAM.	cm 8	8	8	8	8	8
PRODUCT TYPE	SP351-02	SP40/B	SP40/E-02	SP40/B	SP40/B-S30	SP40/B
PAGE	38	32	29	34	35	30

*Volume calcolato in ambienti con un fabbisogno da 0,060 a 0,035 kW per m³.
 **Dati rilevati in laboratorio utilizzando pellet con potere calorifico di 5 kWh/Kg. I consumi possono variare in funzione delle dimensioni e del tipo di pellet impiegato.

EN *Capacity calculated in rooms with a requirement between 0.060 and 0.035 kW per m³.
 **Data obtained in the laboratory using pellets with heating value of 5 kWh/kg. Consumption can vary according to the size and type of pellet being used.

FR *Volume calculé dans des espaces nécessitant une puissance de 0,060 à 0,035 kW par m³.
 **Données mesurées en laboratoire avec des granulés ayant un pouvoir calorifique de 5 kWh/kg. Les consommations peuvent varier selon la taille et le type des granulés.

Certificazioni: prodotti omologati CE

Certificates: EC approved products.

Certifications : produits homologués CE

STUFE A PELLET

EN PELLET STOVES FR POÊLES Á GRANULÈS DE PELLETÖFEN ES ESTUFAS DE PELLETS NL PELLETKACHELS



SONIA	SVEVA
3,4 - 11,1	3,4 - 11,1
✓	✓
optional	-
optional	optional
optional	optional
✓	✓
✓	-
✓	✓
✓	✓
✓	✓
A+	A+
5	5
37 - 410 230-V 50 Hz.	37 - 410 230-V 50 Hz.
32	30
140	190
8	8
SP40/B-S30	SP40/B
31	33

DE *Leistung berechnet in Räumen mit einem Bedarf von 0,060 bis 0,035 kW pro m³.
 **Laboraten unter Verwendung von Pellets mit einer Heizleistung von 5 kWh/kg. Der Verbrauch kann abhängig von Größe und Art der verwendeten Pellets schwanken.

Zertifizierungen: Produkte mit CE-Kennzeichnung

ES *Volumen calculado en ambientes con una demanda de 0,060 a 0,035 kW por m³.
 **Datos registrados en laboratorio utilizando un poder calorífico de 5 kWh/kg. El consumo puede variar según el tamaño y el tipo de pellet empleado.

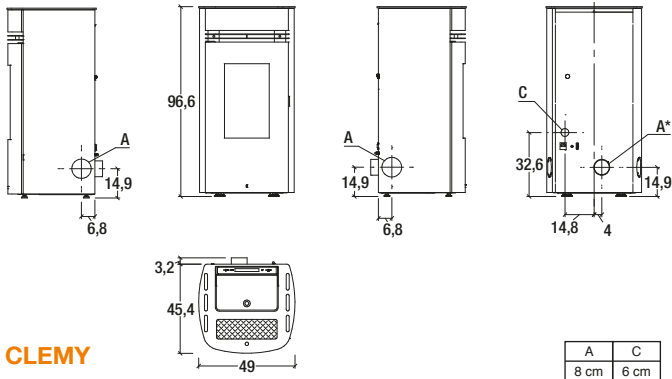
Certificaciones: productos homologados CE

NL *Volume berekend in vertrekken met een energiebehoefte van 0,060 tot 0,035 kW per m³.
 **Gegevens in laboratorium gemeten met pellets met verbrandingswaarde van 5 kWh/kg. Het verbruik kan variëren aan de hand van de afmetingen en het type gebruikte pellets.

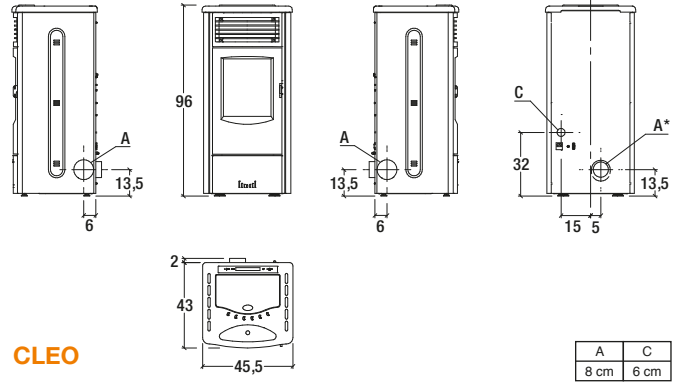
Certificeringen: CE gemarkeerde producten

DISEGNI TECNICI

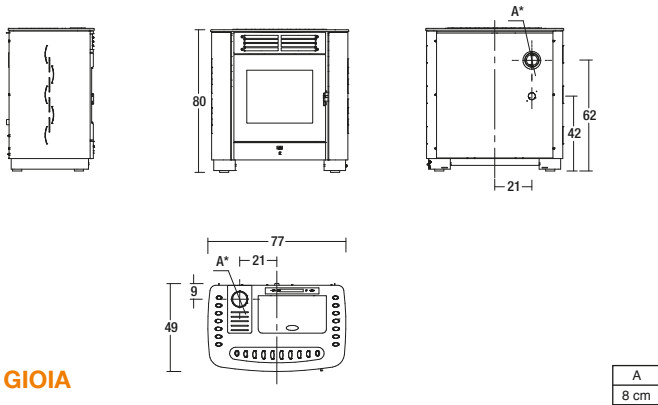
EN TECHNICAL DRAWINGS FR DESSINS TECHNIQUE DE TECHNISCHE ZEICHNUNGEN ES DIBUJOS TÉCNICOS NL TECHNISCHE TEKENINGEN



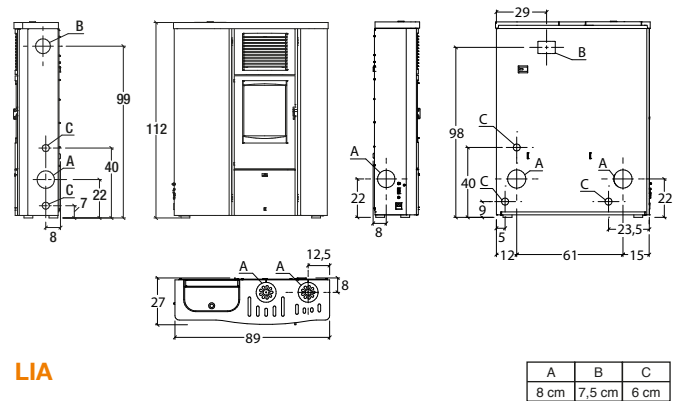
CLEMY



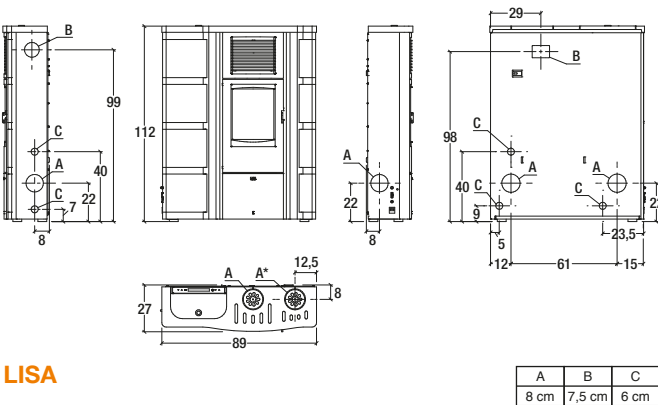
CLEO



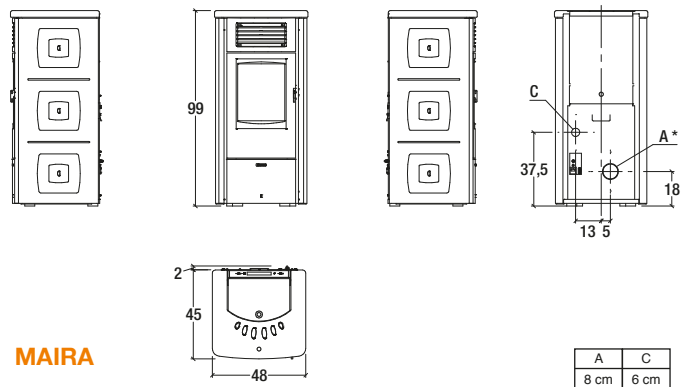
GIOIA



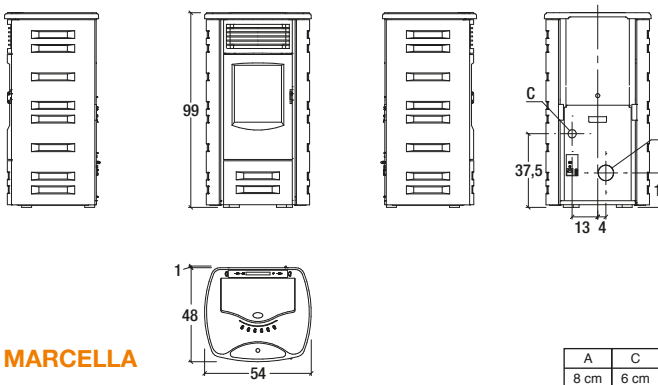
LIA



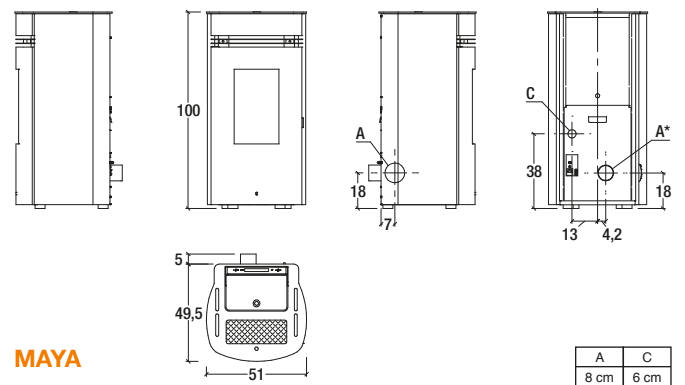
LISA



MAIRA



MARCELLA

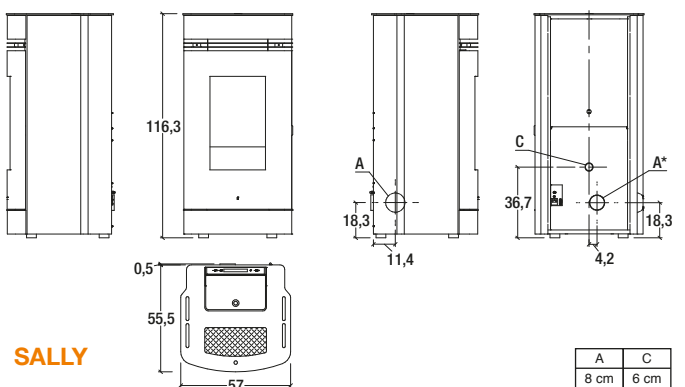
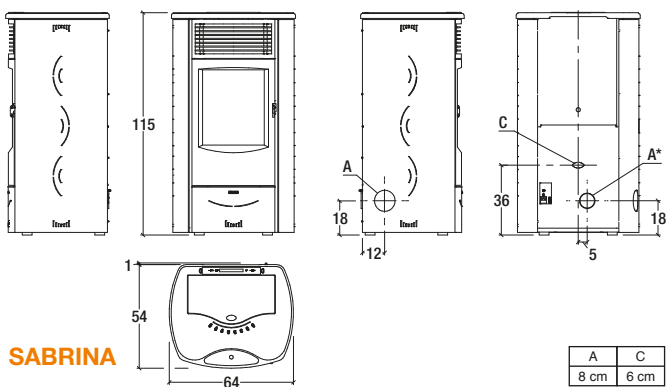
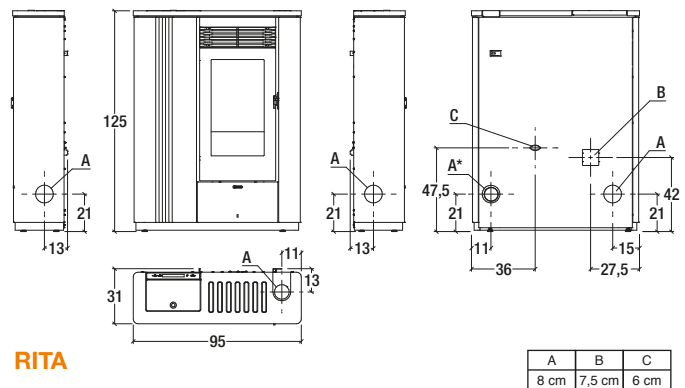
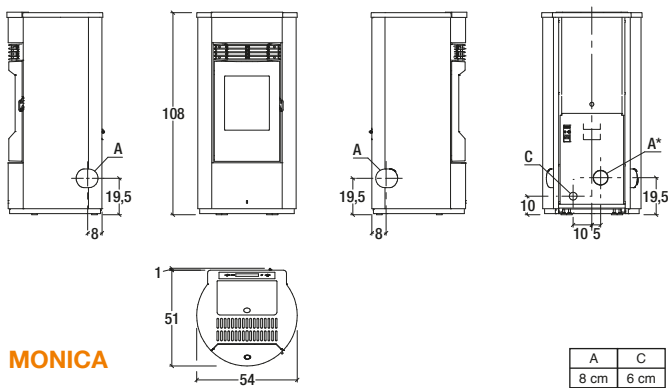
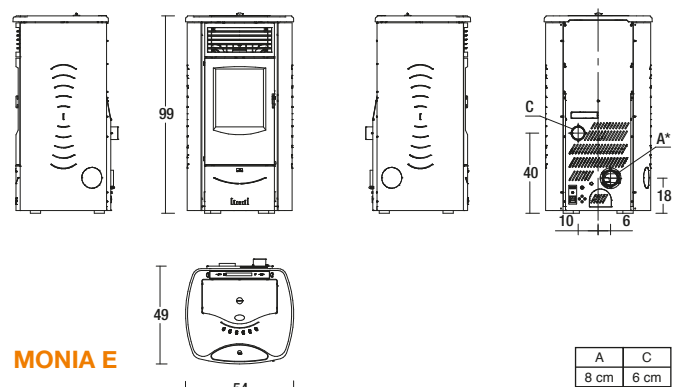
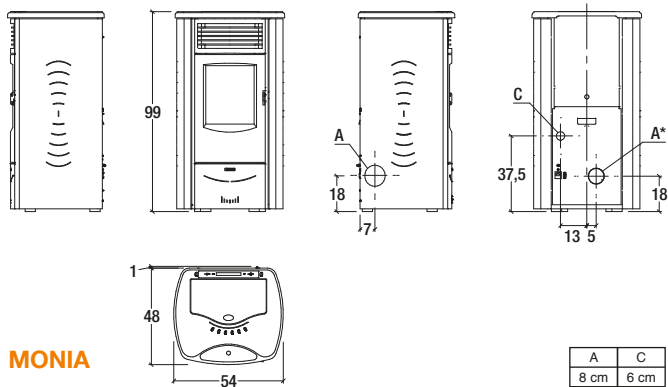
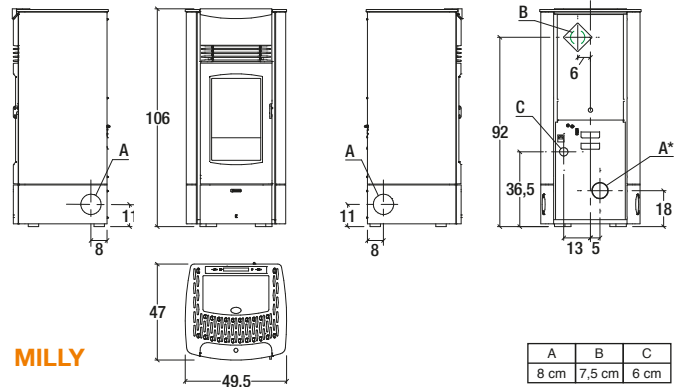
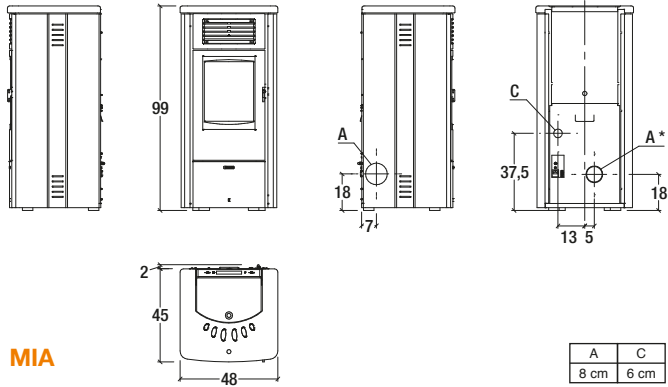


MAYA

LEGENDA: **A** Scarico fumi; **B** Uscita canalizzazione; **C** Condotto aria comburente.
Tutte le misure dei disegni sono espresse in centimetri.

EN KEY: **A** Flue outlet; **B** Warm air outlet; **C** Combustion air outlet.
All measures of designs are in centimetres.

FR LÉGENDE: **A** Évacuation des fumées; **B** Sortie de canalisation; **C** Conduit d'air comburant.
Toutes les dimensions des dessins sont exprimées en centimètres.



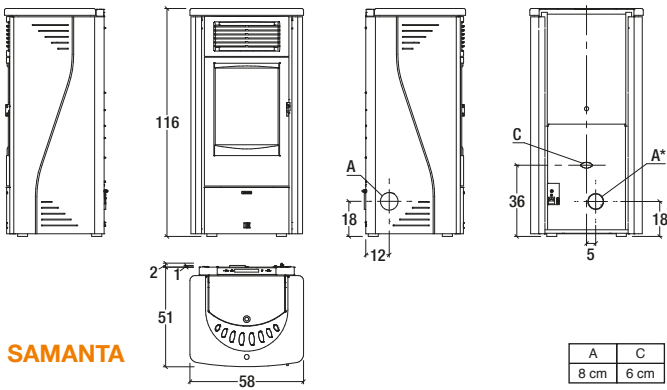
DE LEGENDE: **A** Rauchabgang; **B** Auslass Kanalsystem; **C** Verbrennungsluftführung.
Alle Maße in den Zeichnungen sind Zentimeterangaben.

ES LEYENDA: **A** Salida humos; **B** Salida canalización; **C** Conducto aire de combustión.
Todas las medidas de los dibujos están expresadas en centímetros.

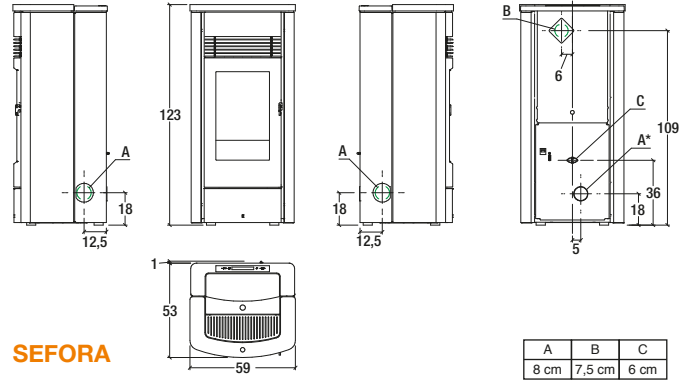
NL LEGENDE: **A** Rookgasafvoer; **B** Uitgang kanalisering; **C** Buis verbrandingslucht.
Alle afmetingen van de tekeningen zijn in centimeters.

DISEGNI TECNICI

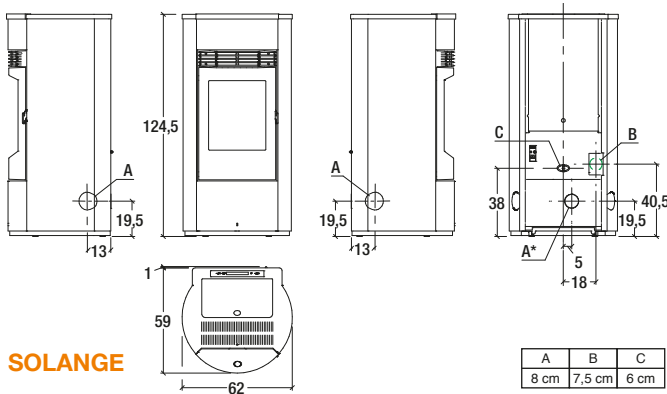
EN TECHNICAL DRAWINGS FR DESSINS TECHNIQUE DE TECHNISCHE ZEICHNUNGEN ES DIBUJOS TÉCNICOS NL TECHNISCHE TEKENINGEN



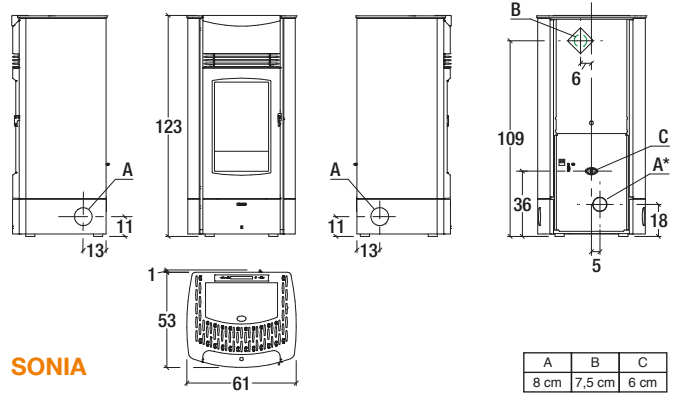
SAMANTA



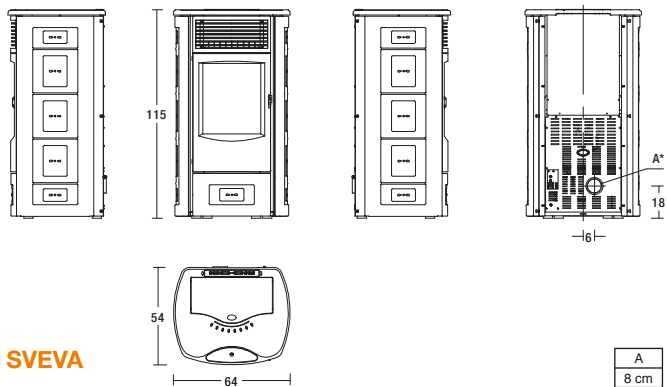
SEFORA



SOLANGE



SONIA



SVEVA

LEGENDA: **A** Scarico fumi; **B** Uscita canalizzazione; **C** Condotto aria comburente.
Tutte le misure dei disegni sono espresse in centimetri.

EN KEY: **A** Flue outlet; **B** Warm air outlet; **C** Combustion air outlet.
All measures of designs are in centimetres.

FR LÉGENDE : **A** Évacuation des fumées ; **B** Sortie de canalisation ; **C** Conduit d'air comburant.
Toutes les dimensions des dessins sont exprimées en centimètres.

DE LEGENDE: **A** Rauchabgang; **B** Auslass Kanalsystem;
C Verbrennungsluftführung.
Alle Maße in den Zeichnungen sind Zentimeterangaben.

ES LEYENDA: **A** Salida humos; **B** Salida canalización;
C Conducto aire de combustión.
Todas las medidas de los dibujos están expresadas en centímetros.

NL LEGENDA: **A** Rookgasafvoer; **B** Uitgang kanalisering;
C Buis verbrandingslucht.
Alle afmetingen van de tekeningen zijn in centimeters.

STUFE A PELLET THERMO

EN THERMO PELLET STOVES FR POÊLES À GRANULÉS THERMO DE THERMO PELLETÖFEN ES ESTUFAS DE PELLETS THERMO NL HYDRO PELLETKACHELS



	TAMARA TH	TANYA TH	TERRY TH	
NOM. kW HEAT OUTPUT	7,4 - 19,6	6,6 - 15,6	5,6 - 13,2	5,6 - 17,2
TH. kW HEAT OUTPUT	6,3 - 18,0	4,9 - 12,4	4,0 - 10,4	4,0 - 13,8
FORCED VENTILATION	✓	✓		✓
SMS - APP	optional	optional		optional
ENERGY SAVING	✓	✓		✓
EXTRACTABLE ASH BOX	✓	✓		✓
FUEL LEVEL	✓	✓		✓
CIRCULATOR AND SAFETY	✓	✓		✓
STEEL BOILER	✓	✓		✓
EXPANSION CLOSED TANK	✓	✓		✓
ENERGY EFFIC. CLASS	A+	A+		A+
ELECTRIC CONSUMPTION	W 73 - 405 230-V 50 Hz.	74 - 320 230-V 50 Hz.	91 - 315 230-V 50 Hz.	91 - 315 230-V 50 Hz.
BOILER CAPACITY	L 22	23,5	23	23
HOPPER CAPACITY	Kg 52	30	18	18
WEIGHT	Kg 210	193	198	198
FLUE DIAM.	cm 10	8	8	8
PRODUCT TYPE	SP281-02	SP60	SP181-01	SP181-03
PAGE	46	45	47	

**Dati rilevati in laboratorio utilizzando pellet con potere calorifico di 5 kWh/Kg. I consumi possono variare in funzione delle dimensioni e del tipo di pellet impiegato.

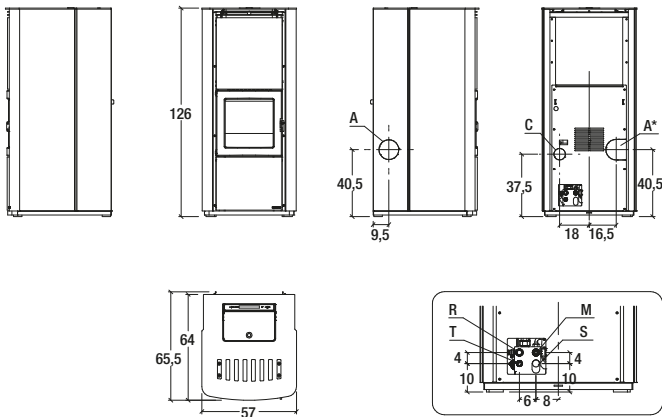
Certificazioni: prodotti omologati CE

EN **Data obtained in the laboratory using pellets with heating value of 5 kWh/kg. Consumption can vary according to the size and type of pellet being used.

Certificates: EC approved products.

FR **Données mesurées en laboratoire avec des granulés ayant un pouvoir calorifique de 5 kWh/kg. Les consommations peuvent varier selon la taille et le type des granulés.

Certifications : produits homologués CE



TAMARA TH

A	C		
10 cm	6 cm		
S	R	M	T
1/2"	3/4"	3/4"	1/2"

LEGENDA:
A Scarico fumi; **C** Condotto aria comburente; **M** Mandata impianto;
R Ritorno impianto; **S** Scarico valvola di sicurezza; **T** Riempimento impianto.
 Tutte le misure dei disegni sono espresse in centimetri.

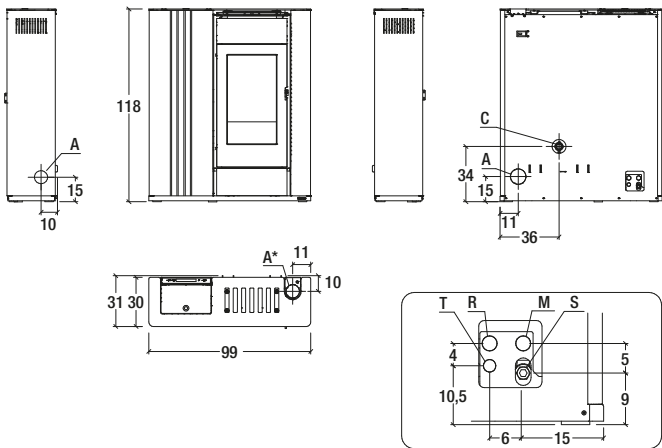
EN KEY: **A** Flue outlet; **C** Combustion air outlet;
M System delivery; **R** System return; **S** Safety valve discharge;
T System filling.
 All measures of designs are in centimetres.

FR LÉGENDE : **A** Évacuation des fumées ; **C** Conduit d'air comburant ;
M Admission installation ; **R** Retour installation ; **S** Évacuation
 soupape de sécurité ; **T** Remplissage installation.
 Toutes les dimensions des dessins sont exprimées en centimètres.

DE LEGENDE: **A** Rauchabgang; **C** Brennungsluftführung;
M Anlagenvorlauf; **R** Anlagenrücklauf; **S** Auslass Sicherheitsventil;
T Anlagenbefüllung.
 Alle Maße in den Zeichnungen sind Zentimeterangaben.

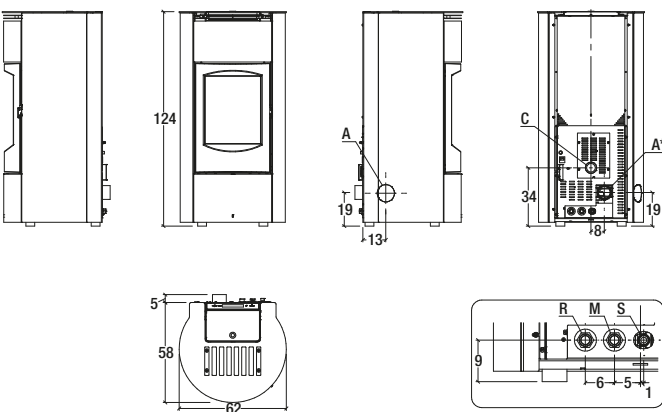
ES LEYENDA: **A** Salida humos; **C** Conducto aire de combustión;
M Ida instalación; **R** Retorno instalación; **S** Salida válvula de
 seguridad; **T** Llenado del circuito.
 Todas las medidas de los dibujos están expresadas en centímetros.

NL LEGENDA: **A** Rookgasafvoer; **C** Buis verbrandingslucht;
M Toevoer installatie; **R** Retour installatie; **S** Afvoer veiligheidsklep;
T vullen installatie.
 Alle afmetingen van de tekeningen zijn in centimeters.



TERRY TH

A	C		
8 cm	6 cm		
S	R	M	T
1/2"	3/4"	3/4"	1/2"



TANYA TH

A	C		
8 cm	6 cm		
S	R	M	
1/2"	3/4"	3/4"	

DE **Labordaten unter Verwendung von Pellets mit einer Heizleistung von 5 kWh/kg. Der Verbrauch kann abhängig von Größe und Art der verwendeten Pellets schwanken.

Zertifizierungen: Produkte mit CE-Kennzeichnung

ES **Datos registrados en laboratorio utilizando un poder calorífico de 5 kWh/kg. El consumo puede variar según el tamaño y el tipo de pellet empleado.

Certificaciones: productos homologados CE

NL **Gegevens in laboratorium gemeten met pellets met verbrandingswaarde van 5 kWh/kg. Het verbruik kan variëren aan de hand van de afmetingen en het type gebruikte pellets.

Certificeringen: CE gemarkeerde producten

STUFE A LEGNA

EN WOOD-BURNING STOVES FR POÊLES À BOIS DE HOLZÖFEN ES ESTUFAS DE LEÑA NL HOUTKACHELS



	MANUELA	MARELLA	MEDEA	MICAELA	MILVA	MIRIAM
NOM. kW HEAT OUTPUT	6,6	6,6	6,6	6,6	6,6	6,6
NAT. CONVECTION AND RADIANT HEAT	✓	✓	✓	✓	✓	✓
CAST IRON COMB. CHAMBER	-	-	-	-	-	-
SKAM-CAST IRON COMB. CHAMBER	✓	✓	✓	✓	✓	✓
SKAM-CAST IRON COMB. CHAMBER	-	-	-	-	-	-
ADJUSTABLE PRIMARY AIR	✓	✓	✓	✓	✓	✓
ADJUSTABLE SECONDARY AIR	✓	✓	✓	✓	✓	✓
OVEN	-	-	-	-	-	-
EXTRACTABLE ASH BOX	✓	✓	✓	✓	✓	✓
TOP FLUE OUTLET	✓	✓	✓	✓	✓	✓
REAR FLUE OUTLET	-	-	-	-	-	-
ENERGY EFFIC. CLASS	A	A ⁺	A ⁺	A ⁺	A ⁺	A ⁺
Kg WEIGHT	Kg 120	160	110	96	147	120
FLUE DIAM.	cm 12	12	12	12	12	12
PRODUCT TYPE	SL370-01	SL370-01	SL370-01	SL370-01	SL370-01	SL370-01
PAGE	55	52	56	57	53	54

* Volume calcolato in ambienti con fabbisogno da 0,060 a 0,035 kW per m³.
 ** Dati rilevati in laboratorio utilizzando legna di faggio con umidità inferiore al 20%. I consumi possono variare in funzione del tipo di legna impiegata.

Certificazioni: prodotti omologati CE.

EN * Capacity calculated in rooms with a requirement between 0.060 and 0.035 kW per m³.
 ** Data obtained in the laboratory using beech wood with moisture content of less than 20%. Consumption can vary according to the type of wood used.

Certificates: EC approved products.

FR *Volume calculé dans des espaces nécessitant une puissance de 0,060 à 0,035 kW par m³.
 **Données obtenues en laboratoire sur du bois de hêtre avec une teneur en humidité inférieure à 20%. La consommation peut varier selon le type de bois utilisé.

Certifications : produits homologués CE

STUFE A LEGNA

EN WOOD-BURNING STOVES FR POÊLES À BOIS DE HOLZÖFEN ES ESTUFAS DE LEÑA NL HOUTKACHELS



SANDRA	SIBILLA	SILVIA	STEFANIA	VALERIA	VERA	VERONICA
8,0	8,0	8,0	8,0	7,0	8,0	8,0
✓	✓	✓	✓	✓	✓	✓
✓	✓	✓	✓	-	-	-
-	-	-	-	-	-	-
-	-	-	-	✓	✓	✓
✓	✓	✓	✓	✓	✓	✓
✓	✓	✓	✓	✓	✓	✓
-	-	-	-	-	-	-
✓	✓	✓	✓	✓	✓	✓
✓	✓	✓	✓	✓	✓	✓
-	-	-	-	✓	✓	✓
A	A	A	A	A	A	A
140	167	170	170	139,5	140	145,5
15	15	15	15	15	15	15
S55	S55	S55	S55	VANESSA	VERA	VERONICA
61	60	59	58	71	73	70

DE *Leistung berechnet in Räumen mit einem Bedarf von 0,060 bis 0,035 kW pro m³.
 **Im Labor erhaltene Daten unter Verwendung von Buchenholz mit einem Feuchtigkeitsgehalt von weniger als 20%. Der Verbrauch kann je nach Holzart variieren.

Zertifizierungen: Produkte mit CE-Kennzeichnung

ES *Volumen calculado en ambientes con una demanda de 0,060 a 0,035 kW por m³.
 **Datos obtenidos en el laboratorio utilizando leña de haya con un contenido de humedad inferior al 20%. El consumo puede variar según el tipo leña utilizada.

Certificaciones: productos homologados CE

NL *Volume berekend in vertrekken met een energiebehoefte van 0,060 tot 0,035 kW per m³.
 **Gegevens verkregen in het laboratorium met behulp van beukenhout met een vochtgehalte van minder dan 20%. Het verbruik kan variëren afhankelijk van het gebruikte houtsoort.

Certificeringen: CE gemarkeerde producten

STUFE A LEGNA

EN WOOD-BURNING STOVES FR POÊLES À BOIS DE HOLZÖFEN ES ESTUFAS DE LEÑA NL HOUTKACHELS



	VIOLA	VITTORIA	VITTORIA CON PANCA	MADDALENA	MALIKA
NOM. kW HEAT OUTPUT	8,0	8,0	8,0	6,2	6,2
NAT. CONVECTION AND RADIANT HEAT	✓	✓	✓	✓	✓
CAST IRON COMB. CHAMBER	-	-	-	✓	✓
SKAM-CAST IRON COMB. CHAMBER	-	-	-	-	-
SKAM-CAST IRON COMB. CHAMBER	✓	✓	✓	-	-
ADJUSTABLE PRIMARY AIR	✓	✓	✓	✓	✓
ADJUSTABLE SECONDARY AIR	✓	✓	✓	✓	✓
OVEN	-	-	-	✓	✓
EXTRACTABLE ASH BOX	✓	✓	✓	✓	✓
TOP FLUE OUTLET	✓	✓	✓	✓	✓
REAR FLUE OUTLET	✓	✓	✓	-	-
ENERGY EFFIC. CLASS	A ⁺	A	A	A	A
Kg WEIGHT	135	170	180	160	147
cm FLUE DIAM.	15	15	15	12	12
PRODUCT TYPE	TYP10188	VERA	VERA	SL380-01	SL380-01
PAGE	69	72	72	64	65

* Volume calcolato in ambienti con fabbisogno da 0,060 a 0,035 kW per m³.
 ** Dati rilevati in laboratorio utilizzando legna di faggio con umidità inferiore al 20%. I consumi possono variare in funzione del tipo di legna impiegata.

EN * Capacity calculated in rooms with a requirement between 0.060 and 0.035 kW per m³.
 ** Data obtained in the laboratory using beech wood with moisture content of less than 20%. Consumption can vary according to the type of wood used.

FR *Volume calculé dans des espaces nécessitant une puissance de 0,060 à 0,035 kW par m³.
 **Données obtenues en laboratoire sur du bois de hêtre avec une teneur en humidité inférieure à 20%. La consommation peut varier selon le type de bois utilisé.

Certificazioni: prodotti omologati CE.

Certificates: EC approved products.

Certifications : produits homologués CE

STUFE A LEGNA

EN WOOD-BURNING STOVES FR POÊLES À BOIS DE HOLZÖFEN ES ESTUFAS DE LEÑA NL HOUTKACHELS



MILENA	MORENA	SARA	SAVINA	SIMONA
6,2	6,2	8,0	8,0	8,0
✓	✓	✓	✓	✓
✓	✓	✓	✓	✓
-	-	-	-	-
-	-	-	-	-
✓	✓	✓	✓	✓
✓	✓	✓	✓	✓
✓	✓	✓	✓	✓
✓	✓	✓	✓	✓
✓	✓	✓	✓	✓
-	-	-	-	-
A	A	A	A	A
160	195	225	218	225
12	12	15	15	15
S45F	SL380-01	S55F	S55F	S55F
63	62	66	68	67

DE *Leistung berechnet in Räumen mit einem Bedarf von 0,060 bis 0,035 kW pro m³.
 **Im Labor erhaltene Daten unter Verwendung von Buchenholz mit einem Feuchtigkeitsgehalt von weniger als 20%. Der Verbrauch kann je nach Holzart variieren.

Zertifizierungen: Produkte mit CE-Kennzeichnung

ES *Volumen calculado en ambientes con una demanda de 0,060 a 0,035 kW por m³.
 **Datos obtenidos en el laboratorio utilizando leña de haya con un contenido de humedad inferior al 20%. El consumo puede variar según el tipo leña utilizada.

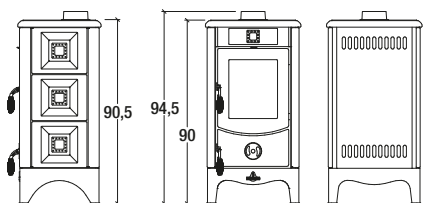
Certificaciones: productos homologados CE

NL *Volume berekend in vertrekken met een energiebehoefte van 0,060 tot 0,035 kW per m³.
 **Gegevens verkregen in het laboratorium met behulp van beukenhout met een vochtgehalte van minder dan 20%. Het verbruik kan variëren afhankelijk van het gebruikte houtsoort.

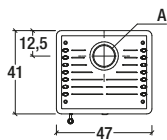
Certificeringen: CE gemarkeerde producten

DISEGNI TECNICI

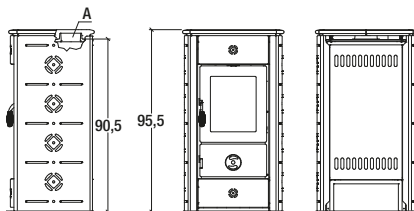
EN TECHNICAL DRAWINGS FR DESSINS TECHNIQUE DE TECHNISCHE ZEICHNUNGEN ES DIBUJOS TÉCNICOS NL TECHNISCHE TEKENINGEN



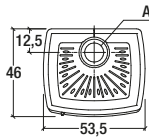
MANUELA



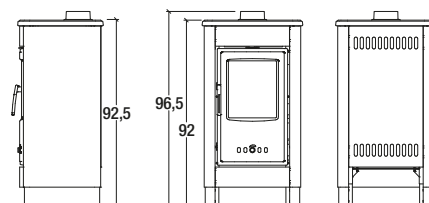
A
12 cm



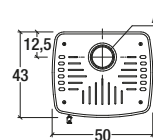
MARELLA



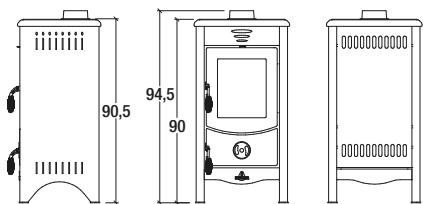
A
12 cm



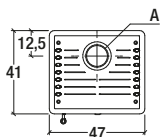
MEDEA



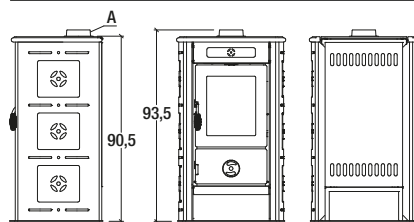
A
12 cm



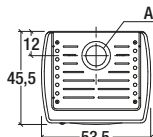
MICAELA



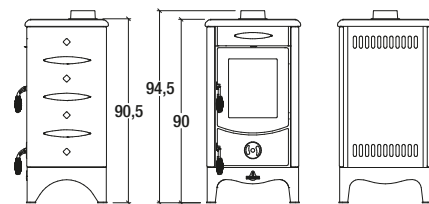
A
12 cm



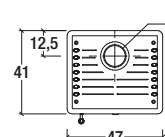
MILVA



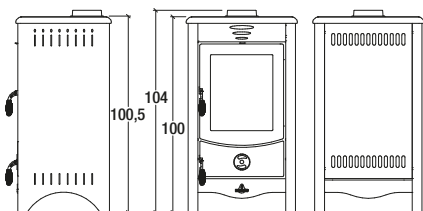
A
12 cm



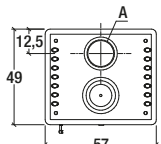
MIRIAM



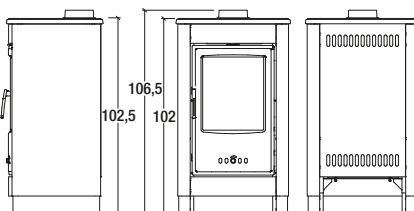
A
12 cm



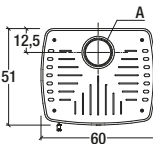
SANDRA



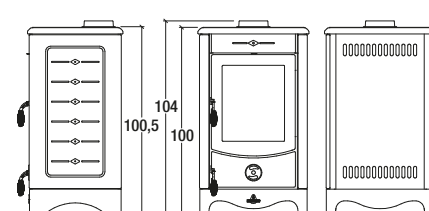
A
15 cm



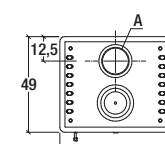
SIBILLA



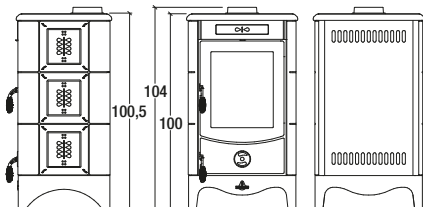
A
15 cm



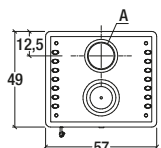
SILVIA



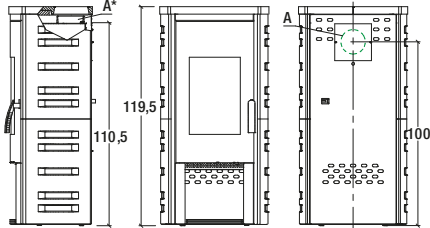
A
15 cm



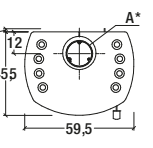
STEFANIA



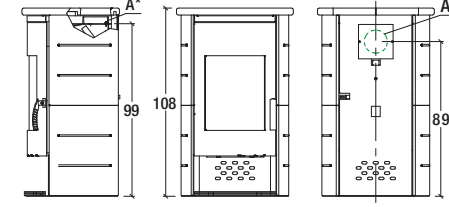
A
15 cm



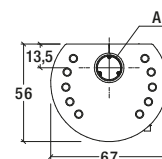
VALERIA



A
15 cm



VERA

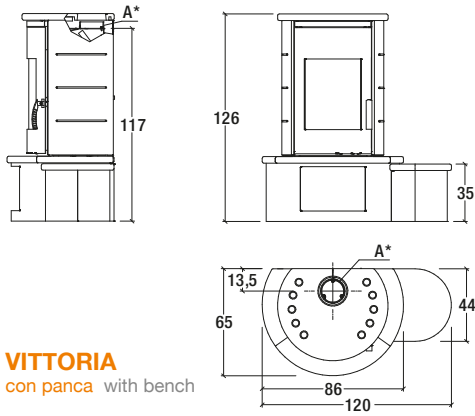


A
15 cm

LEGENDA: A Scarico fumi.
Tutte le misure dei disegni sono espresse in centimetri.

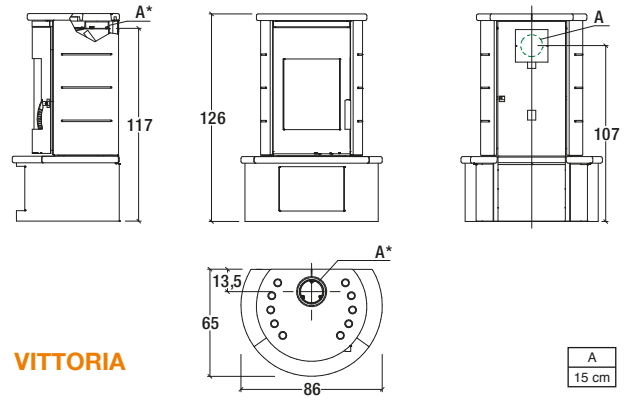
EN KEY: A Flue outlet.
All measures of designs are in centimetres.

FR LÉGENDE: A Évacuation des fumées.
Toutes les dimensions des dessins sont exprimées en centimètres.



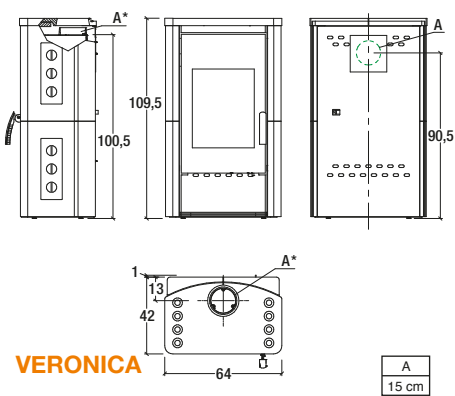
VITTORIA
con panca with bench

A
15 cm



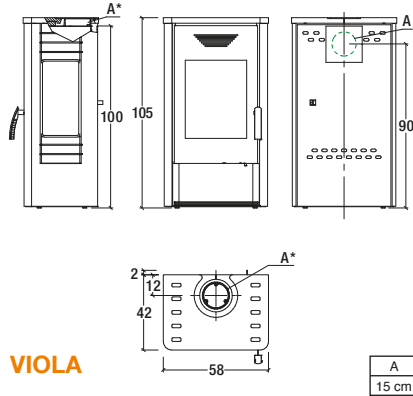
VITTORIA

A
15 cm



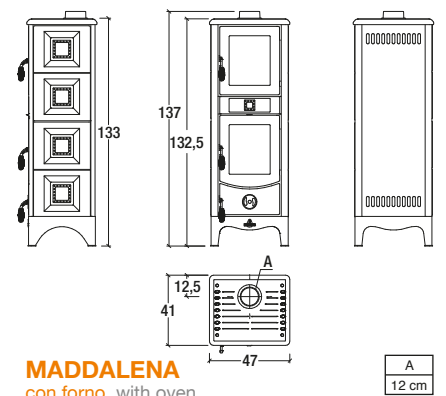
VERONICA

A
15 cm



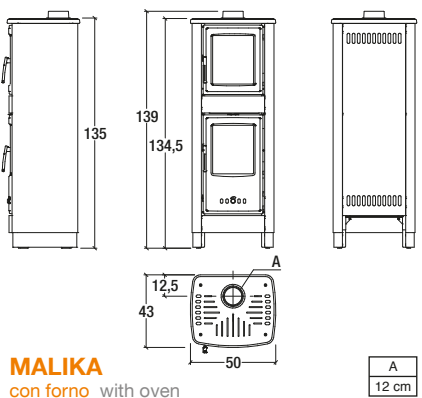
VIOLA

A
15 cm



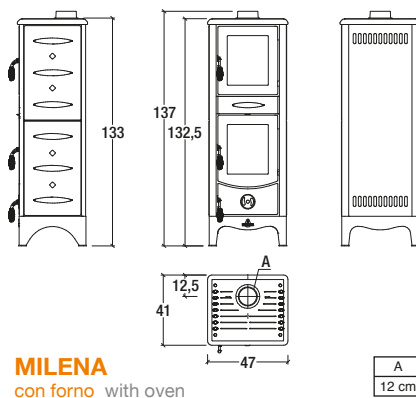
MADDALENA
con forno with oven

A
12 cm



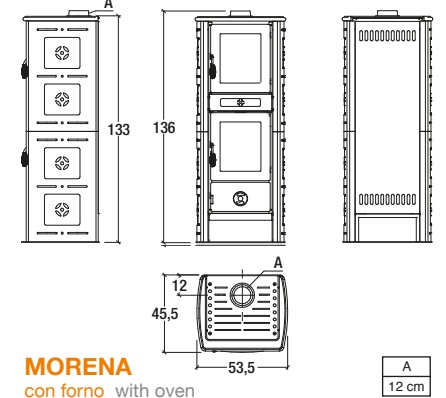
MALIKA
con forno with oven

A
12 cm



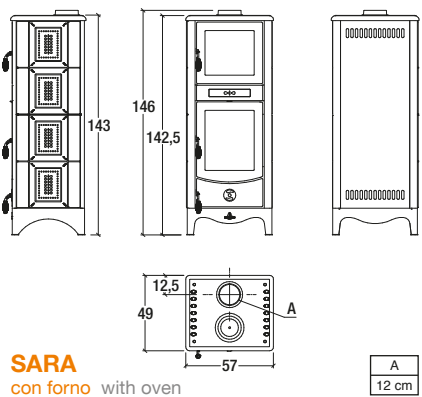
MILENA
con forno with oven

A
12 cm



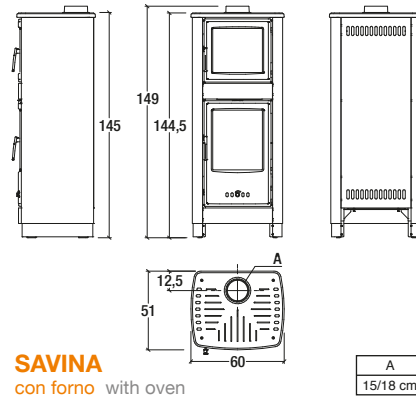
MORENA
con forno with oven

A
12 cm



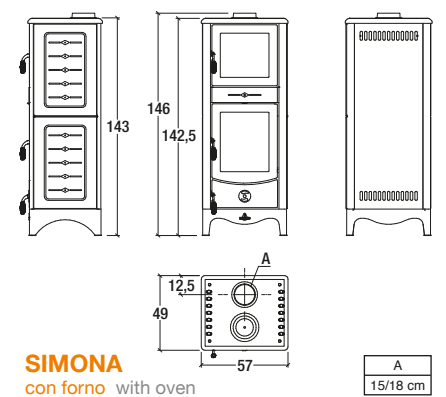
SARA
con forno with oven

A
12 cm



SAVINA
con forno with oven

A
15/18 cm



SIMONA
con forno with oven

A
15/18 cm

DE LEGENDE: A Rauchgang.
Alle Maße in den Zeichnungen sind Zentimeterangaben.

ES LEYENDA: A Salida humos.
Todas las medidas de los dibujos están expresadas en centímetros.

NL LEGENDA: A Rookgasafvoer.
Alle afmetingen van de tekeningen zijn in centimeters.

LEGENDA

EN KEY FR LÉGENDE DE LEGENDE ES LEYENDA NL LEGENDA

Le caratteristiche tecniche e funzionali delle stufe Superior, i loro plus di serie e gli accessori disponibili, sono indicati con delle icone di seguito descritte.

















EN The technical and functional characteristics of Piazzetta stoves, their standard advantages and available accessories are indicated by means of the icons described below.



















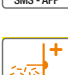
FR Les caractéristiques techniques et fonctionnelles des poêles Piazzetta, leurs "plus" de série et les accessoires disponibles, sont indiqués par les icônes décrites ci-après.

DE Die technischen und funktionellen Eigenschaften der Öfen von Piazzetta, ihre serienmäßige Ausstattung und das verfügbare Zubehör werden durch die nachfolgend beschriebenen Symbole angezeigt.

ES Las características técnicas y funcionales de las estufas Piazzetta, su dotación de serie y los accesorios disponibles se indican con los siguientes iconos.













NL De technische en functionele eigenschappen van de Superior kachels, hun standaard en apart leverbare accessoires, worden door de volgende symbolen aangegeven.

	Potenza termica nominale KW	Rated heat output KW	Puissance thermique nominale KW	Nennwärmeleistung KW	Potencia térmica nominal KW	Nominaal thermisch vermogen KW
	Rendimento termico	Thermal efficiency	Rendement thermique	Wirkungsgrad	Rendimiento térmico	Thermisch rendement
	Volume riscaldabile m³	Heatable area m³	Volume chauffable m³	Raumheizvermögen m³	Volumen calefaccionado m³	Verwarmbaar volume m³
	Rivestimento in Maiolica	Cladding in Majolica	Revêtement en Faïence	Verkleidung aus Majolika	Revestimiento de Mayólica	Bekleding van Majolica
	Rivestimento in Acciaio	Cladding in steel	Habillage en acier	Stahlverkleidung	Revestimiento de acero	Bekleding van staal
	Forno per cottura pietanze con termostato	Cooking oven with thermostat	Four de cuisson avec thermostat	Backofen zum Zubereiten von Gerichten mit Thermostat	Horno con termostato para la cocción de alimentos	Kookoven met thermostaat
	Capienza serbatoio pellet Kg	Pellet tank capacity kg	Capacité du réservoir à granulés kg	Fassungsvermögen Pelletbehälter kg	Capacidad del depósito de pellet kg	Capaciteit pelletreservoir Kg
	Consumo nominale pellet Kg/h	Nominal pellet consumption kg/h	Consommation nominale de granulés kg/h	Nennverbrauch Pellets kg/h	Consumo nominal de pellet kg/h	Nominaal pelletverbruik Kg/h
	Consumo nominale legna Kg/h	Nominal wood consumption kg/h	Consommation nominale de bois kg/h	Nennverbrauch Holz kg/h	Consumo nominal de leña kg/h	Nominaal houtverbruik Kg/h
	Peso della stufa Kg	Stove weight Kg	Poids du poêle Kg	Ofengewicht Kg	Peso de la estufa Kg	Gewicht van de kachel Kg
	Dimensioni della stufa cm	Stove dimensions cm	Dimensions du poêle cm	Abmessungen des Ofens cm	Medidas de la estufa cm	Afmetingen van de kachel cm
	Riscaldamento con ventilazione forzata	Forced ventilation heating	Chauffage par ventilation forcée	Heizung mit Gebläselüftung	Calefacción con ventilación forzada	Verwarming met geforceerde ventilatie
	Funzione notte per spegnere la ventilazione	Night function to switch the fan off	Fonction nuit pour éteindre la ventilation	Nacht-Funktion zum Ausschalten der Lüftung	Función Noche para apagar el ventilador	Nachtfunctie om ventilator uit te schakelen
	Riscaldamento dell'ambiente a convezione naturale	Heating of the environment through natural convection	Chauffage de la pièce à convection naturelle	Raumbeheizung mit natürlicher Konvektion	Calefacción del ambiente por convección natural	Verwarming van het vertrek met natuurlijke convectie
	Focolare ermetico con aria comburente dall'esterno	Hermetic firebox. Combustion air drawn from the outside	Foyer étanche. Air comburant de l'extérieur	Hermetischer Feuerraum. Verbrennungsluft von außen	Hogar hermético. Aire de combustión exterior	Hermetische vuurhaard met verbrandingslucht vanaf buiten
	Kit per la canalizzazione dell'aria calda. Optional	Kit for hot air ducting. Optional	Kit de canalisation de l'air chaud. En option	Kit zur Warmluftkanalisierung. Optional	Kit para canalizar el aire caliente. Opcional	Kit voor de kanalisering van de warme lucht. Optioneel

	Aria primaria regolabile	Adjustable primary air	Air primaire réglable	Tertiärluftsystem	Aire primario ajustable	Regelbare primaire lucht
	Aria secondaria regolabile	Adjustable secondary air	Air secondaire réglable	Tertiärluftsystem	Aire secundario ajustable	Regelbare secundaire lucht
	Sistema di pulizia ciclica del braciere	Cyclical brazier cleaning system	Système de nettoyage périodique du brasero	System zur zyklischen Reinigung des Brenntopfs	Sistema de limpieza ciclica del brasero	Cyclisch reinigingssysteem van de brandkorf
	Cassetto cenere estraibile	Removable ash pan	Tiroir à cendres amovible	Ausziehbarer Aschekasten	Cajón de cenizas extraíble	Uittrekbare aslade
	Focolare e deflett. fumi in Skamox. Braciere in ghisa e Skamox	Skamox firebox and smoke deflector. Cast iron and Skamox brazier	Foyer et déflect. fumées en Skamox. Brasier en fonte et Skamox	Brennraum+Rauchl. aus Skamox. Brenntopf aus Gusseisen und Skamox	Hogar y deflector de Skamox. Brasero de fundición y Skamox	Vuurhaard en rookdeflector Skamox. Brandkorf gietijzer en Skamox
	Braciere e focolare in ghisa. Deflettore fumi in Skamox	Cast iron brazier and firebox. Skamox smoke deflector	Brasier et foyer en fonte. Déflecteur fumées en Skamox	Brenntopf und Brennraum aus Gusseisen. Rauchleitblech aus Skamox	Brasero y hogar de fundición. Deflector de humos de Skamox	Brandkorf en vuurhaard van gietijzer. Rookdeflector van Skamox
	Braciere, focolare e deflettore fumi in ghisa	Cast iron brazier, firebox and smoke deflector	Brasier, foyer et déflecteur fumées en fonte	Brenntopf, Brennraum und Rauchleitblech aus Gusseisen	Brasero, hogar y deflector de humos de fundición	Brandkorf, vuurhaard en rookdeflector van gietijzer
	Kit per scarico fumi laterale. Optional	Side smoke discharge kit. Optional	Kit d'évacuation des fumées latérale. En option	Kit für seitlichen Rauchabgang. Optional	Kit de salida de humos lateral. Opcional	Kit voor zijdelingse rookgasafvoer. Optioneel
	Diametro scarico fumi cm	Flue outlet diameter cm	Diamètre de la sortie des fumées cm	Durchmesser Rauchabzug cm	Diámetro de la salida de humos cm	Diameter rookgasafvoer cm
	Porta estetica di design	Design door	Porte esthétique design	Attraktive Designtür	Puerta estética de diseño moderno	Designdeur
	Apertura porta con maniglia manofredda	Door opening with detachable handle	Ouverture de la porte par poignée « main froide »	Türöffnung mit Kaltgriff	Apertura de puerta con tirador "mano fría"	Opening deur met koude handgreep
	Livelli di potenza	Power levels	Niveaux de puissance	Leistungsstufen	Niveles de potencia	Vermogensniveaus
	Pannello comandi con display digitale sul top della stufa	Control panel with digital display on stove top	Panneau de commandes avec écran numérique sur le dessus du poêle	Bedientafel mit digitalem Display auf oberer Abdeckplatte	Panel de mandos con display digital sobre la tapa de la estufa	Bedieningspaneel met digitaal display bovenop de kachel
	Cronotermostato con più livelli di programmazione	Timer-thermostat with multiple programming levels	Chronothermostat avec plusieurs niveaux de programmation	Zeitthermostat mit mehreren Programmierungsebenen	Cronotermostato con varios niveles de programación	Chronothermostaat met meerdere programmeringsniveaus
	Funzione attivabile per ottimizzare i consumi e risparmiare	Function that can be activated to optimize consumption and to save	Fonction pour optimiser la consommation et économiser	Zur Optimierung des Verbrauchs einschaltbare Sparfunktion	Función activable para optimizar los consumos, para el máximo ahorro	Functie voor optimalisering verbruik en energiebesparing
	Umidificatore anche per l'impiego di fragranze profumate. Optional	Humidifier also for the use of perfumed essences. Optional	Humidificateur aussi pour l'utilisation d'essences parfumées. Optionnel	Luftfrischer auch für Duftessenzen. Wahlweise	Humidificador y difusor de esencias. Opcional	Bevochtiger, ook te gebruiken voor essentiële oliën. Optioneel
	Telecomando. Optional	Remote control. Optional	Télécommande. Optionnel	Fernbedienung. Wahlweise	Mando a distancia. Opcional	Afstandsbediening. Optioneel
	Gestione da remoto con sms o App. Optional	Remote control via text or App. Optional	Gestion à distance par Sms ou App. Optionnel	Fernverwaltung per SMS oder App. Wahlweise	Gestión a distancia por Sms y App. Opcional	Bediening op afstand via sms of app. Optioneel
	Indicatore livello del pellet nel serbatoio	Level indicator for pellets in the hopper	Indicateur de niveau du pellet dans le réservoir	Pellet-Füllstandsanzeige im Behälter	Indicador de nivel del pellet en el depósito	Aanwijzer pelletniveau in reservoir

LEGENDA

EN KEY FR LÉGENDE DE LEGENDE ES LEYENDA NL LEGENDA

	Scarico fumi superiore	Upper flue outlet	Sorties des fumées supérieure	Rauchabgang oben	Salida de humos superior	Rookgasafvoer boven
	Scarico fumi posteriore	Rear flue outlet	Sorties des fumées par l'arrière	Rauchabgang hinten	Salida de humos posterior	Rookgasafvoer achter
	Ventilazione aria calda ambiente per prodotti Thermo	Room hot air ventilation for thermo products	Ventilation air chaud ambiant pour produits Thermo	Erwärmung mit Konvektionswärme für Thermo-Produkte	Ventilación aire caliente ambiente para productos Thermo	Ventilatie warme omgevingslucht voor Thermo producten
	Circolatore ad alta efficienza e sicurezze	Heat exchanger cleaning system with rotating elements	Système de nettoyage des échangeurs à éléments rotatifs	Reinigungssystem der Züge mit Drehspindeln	Sistema de limpieza de los intercambiadores con elementos giratorios	Zeer efficiënte en veilige circulator
	Sistema di pulizia degli scambiatori ad elementi rotanti	Heat exchanger cleaning system with rotating elements	Système de nettoyage des échangeurs à éléments rotatifs	Reinigungssystem der Wärmetauscher mit Drehelementen	Sistema de limpieza de los intercambiadores con elementos giratorios	Reinigingsstelsysteem van de warmtewisselaars met roterende elementen
	Caldaia in acciaio	Steel boiler	Chaudière en acier	Stahlkessel	Caldera de acero	Stalen ketel
	Vaso di espansione chiuso	Closed expansion tank	Vase d'expansion fermé	Geschlossenes Ausdehnungsgefäß	Depósito de expansión cerrado	Gesloten expansievat
	Capienza acqua caldaia stufe thermo. Litri	Boiler stove boiler water capacity. Litres	Capacité d'eau chaudière poêles thermo Litres	Inhalt Wasserkessel Thermo-Öfen. Liter	Capacidad caldera estufas thermo. Litros	Watercapaciteit ketel thermokachels. Liter
	Classe energetica	Energy class	Classe énergétique	Energieeffizienzklasse	Clase energética	Energieklasse
	Consumo energia elettrica (Min-Max). Watt - 220V - 50 Hz.	Power consumption (Min-Max). Watt - 220 V - 50 Hz.	Consommation électrique (Min-Max). Watt - 220 V - 50 Hz.	Stromverbrauch (Min-Max). Watt - 220 V - 50 Hz.	Consumo energía eléctrica (Min-Mi-ax). W - 220V - 50 Hz.	Elektriciteitsverbruik (Min-Max). Watt - 220V - 50 Hz.
	Product type	Product type	Type de produit	Product type	Tipo de producto	Producttype
	Pagina di riferimento per dati tecnici	Reference page for technical data	Page de référence des données techniques	Technisches Datenblatt	Página de referencia para datos técnicos	Referentiepagina voor technische gegevens

SCARICHI FUMI

EN SMOKE OUTLETS

FR ÉVACUATION DES FUMÉES

DE RAUCHABGANG

ES SALIDAS DE HUMOS

NL ROOKGASAFVOER

STANDARD:

- Posteriore
- Superiore
- Posteriore e superiore
- Posteriore destro, superiore destro e laterale destro

OPTIONAL:

- Laterale sinistro
- Laterale destro e sinistro
- Posteriore sinistro e laterale sinistro
- Superiore centrale, posteriore sinistro e laterale sinistro

STANDARD:

- Rear
- Top
- Rear and top
- Right rear, right top and right side

OPTIONAL:

- Left side
- Right and left side
- Left rear and left side
- Central top, left rear and left side

STANDARD:

- Postérieure
- Supérieure
- Postérieure et supérieure
- Postérieure droite, supérieure droite et latérale droite

EN OPTION:

- Latérale gauche
- Latérale droite et gauche
- Postérieure gauche et latérale gauche
- Supérieure centrale, postérieure gauche et latérale gauche

STANDARD:

- Hinten
- Oben
- Hinten und oben
- Hinten rechts, oben rechts und seitlich rechts

OPTIONAL:

- Seitlich links
- Seitlich rechts und links
- Hinten links und seitlich links
- Oben Mitte, hinten links und seitlich links

ESTÁNDAR:

- Posterior
- Superior
- Posterior y superior
- Posterior derecha, superior derecha y lateral derecha

OPCIONAL:

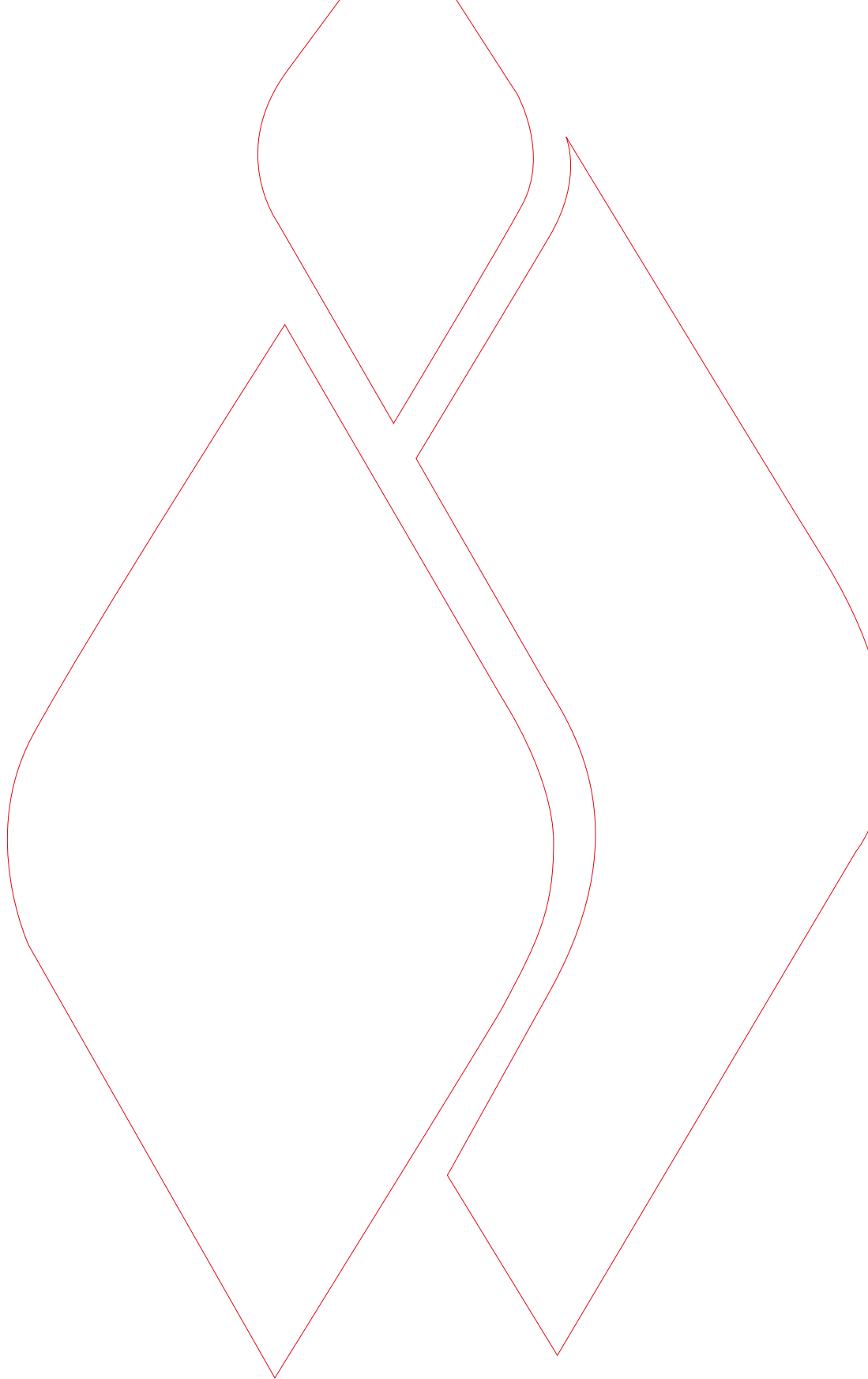
- Lateral izquierda
- Lateral derecha e izquierda
- Posterior izquierda y lateral izquierda
- Superior central, posterior izquierda y lateral izquierda

STANDAARD:

- Achter
- Boven
- Achter en boven
- Achter rechts, boven rechts en zijkant rechts

OPCIONEEL:

- Zijkant link
- Zijkant rechts en links
- Achter links en zijkant links
- Boven centraal, achter links en zijkant links



La disponibilità dei modelli può variare da Paese a Paese. Poichè l'azienda è costantemente impegnata nel continuo perfezionamento di tutta la sua produzione, le caratteristiche estetiche e dimensionali, i dati tecnici e gli accessori possono essere soggetti a variazione.
The availability of models may vary from Country to Country. The company reserves the right to change/modify characteristics, dimensions and/or technical data illustrated in this catalogue without prior notice.



GRUPPO  PIAZZETTA

31011 Casella d'Asolo
Treviso (Italy)
Via Montello, 22
Tel. +39 0423 5271
Fax+39 0423 55178

www.superiorstufe.it
info@superiorstufe.it

